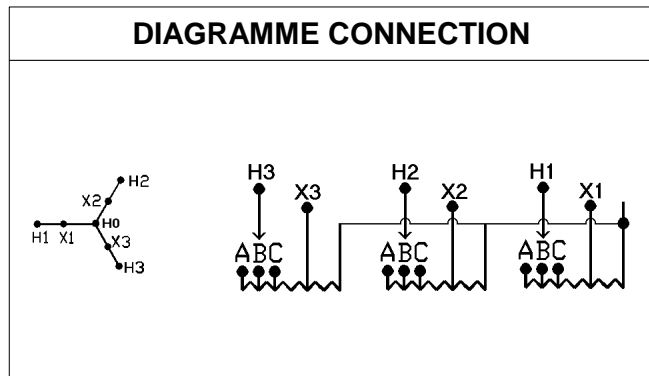


FICHE TECHNIQUE : BC2030S380

DESCRIPTION	
Type	DISTRIBUTION À SEC
KVA	30
Primaire (Volts)	600
Secondaire (Volts)	380
Phase	3
Boîtier NEMA	NEMA 2
Impédance	1.3 %
Élev. Temp.	130°C
Classe Temp.	200°C
Fréquence	60 Hz
Facteur K	1
Poids	138 Lbs / 63 Kg

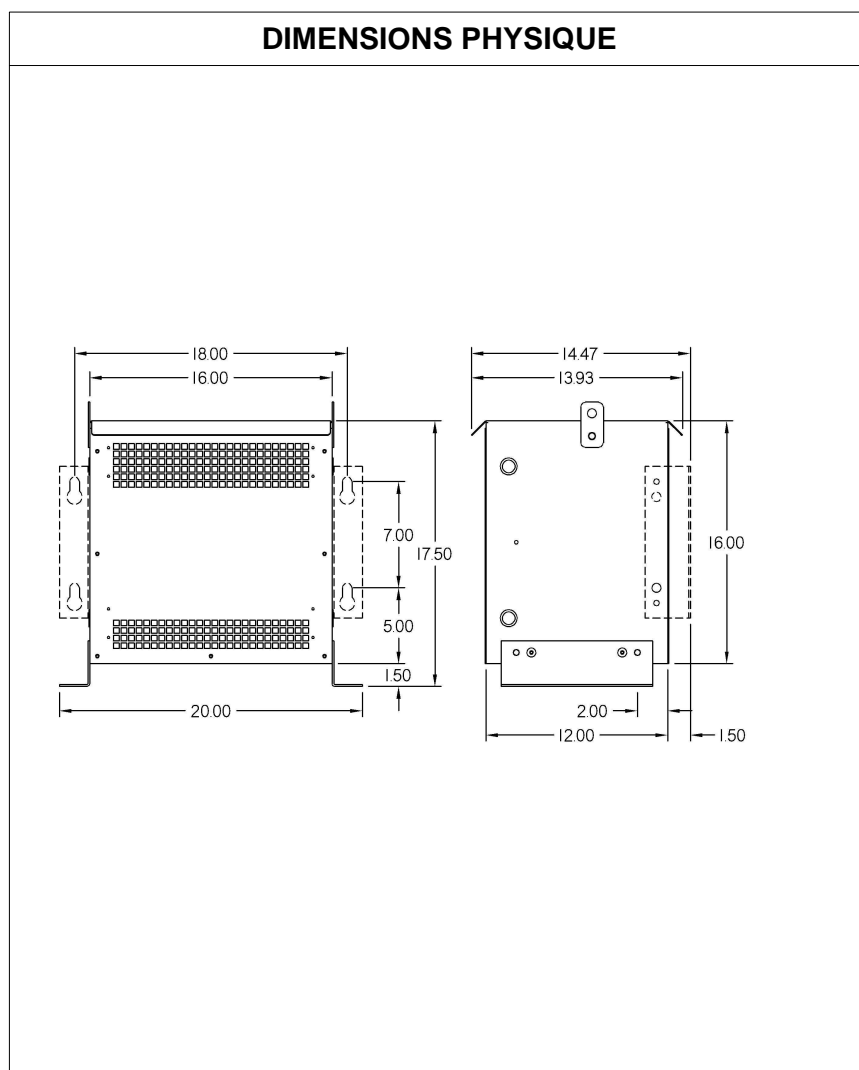
PRISES							
Pos	A	B	C	D	E	F	G
%	+5	0	-5				
Volts	630	600	570				

Connecteurs primaire par phase 1 #2 AWG - #14 AWG
Connecteurs secondaire par phase 1 #2 AWG - #14 AWG
Bobinage primaire en Cuivre
Bobinage secondaire en Cuivre



SPÉCIFICATION	
Perte à vide	94.6 Watts
Perte en charge 150°C	648.3 Watts
Pertes totales	742.9 Watts
Courant d'excitation	1.46 %
Niveau de bruit	45 DB

% EFFICACITÉ À 150°C				% RÉGULATION (PLEINE CHARGE)			
100%	75%	50%	25%	1.00	0.95	0.90	0.85
97.63	98.06	98.39	98.30	2.17%	2.50%	2.57%	2.59%



MONTAGE : MUR ET PLANCHER

Client / NC		COMMENTAIRE
Contact		
Projet		
Revisé par	FRÉDÉRIC DUBEAU	
Date Revision	Lundi, 4 avr. 2011 15:49	