

FICHE TECHNIQUE : BC2030S240

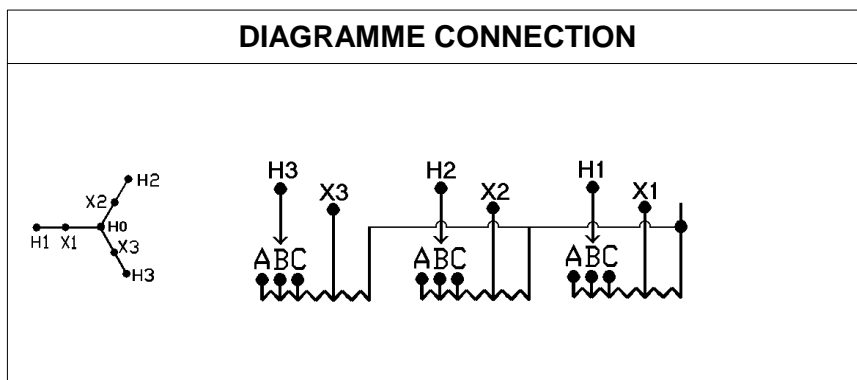
DESCRIPTION	
Type	DISTRIBUTION À SEC
KVA	30
Primaire (Volts)	600
Secondaire (Volts)	240
Phase	3
Boîtier NEMA	NEMA 3R
Impédance	1.9 %
Élev. Temp.	130°C
Classe Temp.	200°C
Fréquence	60 Hz
Facteur K	1
Poids	219 Lbs / 100 Kg

SPÉCIFICATION	
Perte à vide	185.4 Watts
Perte en charge 150°C	665.8 Watts
Pertes totales	851.2 Watts
Courant d'excitation	2.80 %
Niveau de bruit	45 DB

% EFFICACITÉ À 150°C				% RÉGULATION (PLEINE CHARGE)			
100%	75%	50%	25%	1.00	0.95	0.90	0.85
97.27	97.62	97.77	97.08	1.34%	1.69%	1.79%	1.84%

PRISES							
Pos	A	B	C	D	E	F	G
%	+5	0	-5				
Volts	630	600	570				

Connecteurs primaire par phase 1 #2 AWG - #14 AWG
Connecteurs secondaire par phase 1 #00 AWG - #6 AWG
Bobinage primaire en Cuivre
Bobinage secondaire en Cuivre



DIMENSIONS PHYSIQUE

Dimensions principales (mm) :
 Largeur totale : 2300
 Largeur intérieure : 2100
 Largeur des bornes : 1900
 Hauteur des bornes : 700
 Hauteur de la base : 900
 Largeur de la base : 2000
 Largeur totale de la base : 2100

Dimensions principales (mm) :
 Largeur totale : 2124
 Largeur intérieure : 1748
 Hauteur totale : 2550
 Largeur de la base : 1300
 Largeur des bornes : 900
 Largeur de la base : 200
 Largeur totale de la base : 600

BOITIER		
	POUCES	MM
A	22	559
B	19	483
C	13	330
D	20	508
E	9	229

MONTAGE : PLANCHER ET OPTION MURAL : WMKIT221913

Client / NC	COMMENTAIRE
Contact	
Projet	
Revisé par	FRED
Date Revision	Lundi, 3 oct. 2011 13:52