

FICHE TECHNIQUE : BC2015S240

DESCRIPTION	
Type	DISTRIBUTION À SEC
KVA	15
Primaire (Volts)	600
Secondaire (Volts)	240
Phase	3
Boîtier NEMA	NEMA 2
Impédance	2.8 %
Élev. Temp.	150°C
Classe Temp.	220°C
Fréquence	60 Hz
Facteur K	1
Poids	110 Lbs / 50 Kg

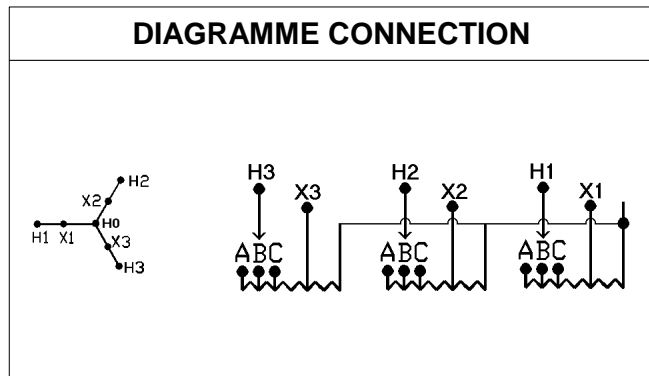
PRISES							
Pos	A	B	C	D	E	F	G
%	+5	0	-5				
Volts	630	600	570				

Connecteurs primaire par phase 1 #2 AWG - #14 AWG

Connecteurs secondaire par phase 1 #2 AWG - #14 AWG

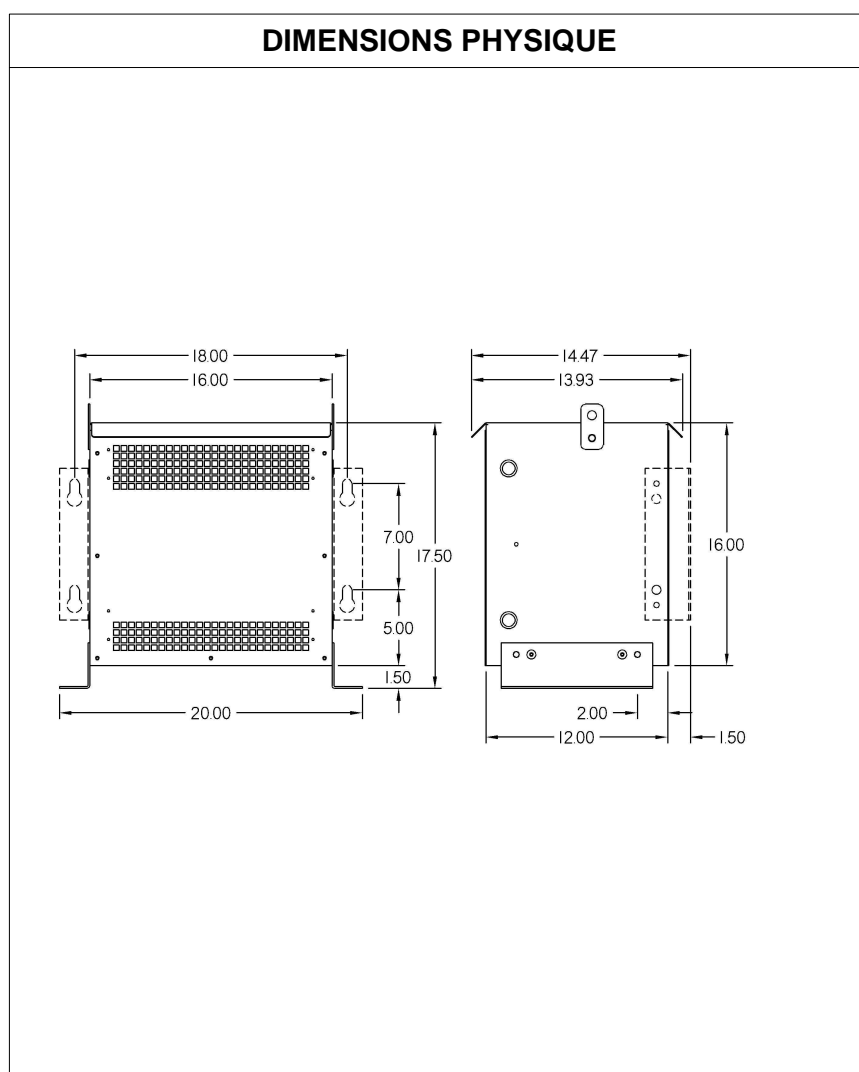
Bobinage primaire en Cuivre

Bobinage secondaire en Cuivre



SPÉCIFICATION	
Perte à vide	82.4 Watts
Perte en charge 170°C	508.1 Watts
Pertes totales	590.5 Watts
Courant d'excitation	2.54 %
Niveau de bruit	45 DB

% EFFICACITÉ À 170°C				% RÉGULATION (PLEINE CHARGE)			
100%	75%	50%	25%	1.00	0.95	0.90	0.85
96.23	96.90	97.38	97.13	2.05%	2.52%	2.65%	2.72%



MONTAGE : MUR ET PLANCHER

Client / NC		COMMENTAIRE
Contact		
Projet		
Revisé par	FRED	
Date Revision	Jeudi, 23 juin 2011 09:30	