

## FICHE TECHNIQUE : BC2010S240

DESCRIPTION	
Type	<b>DISTRIBUTION À SEC</b>
KVA	<b>10</b>
Primaire (Volts)	<b>600</b>
Secondaire (Volts)	<b>240</b>
Phase	<b>3</b>
Boîtier NEMA	<b>NEMA 2</b>
Impédance	<b>1.4 %</b>
Élev. Temp.	<b>130°C</b>
Classe Temp.	<b>200°C</b>
Fréquence	<b>60 Hz</b>
Facteur K	<b>1</b>
Poids	<b>109 Lbs / 50 Kg</b>

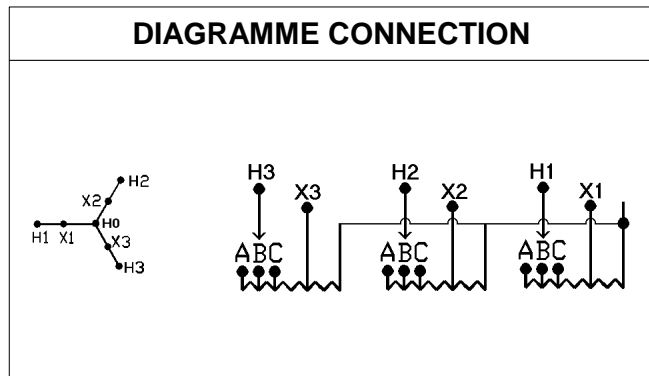
PRISES							
Pos	A	B	C	D	E	F	G
%	<b>+5</b>	<b>0</b>	<b>-5</b>				
Volts	<b>630</b>	<b>600</b>	<b>570</b>				

**Connecteurs primaire par phase 1 #2 AWG - #14 AWG**

**Connecteurs secondaire par phase 1 #2 AWG - #14 AWG**

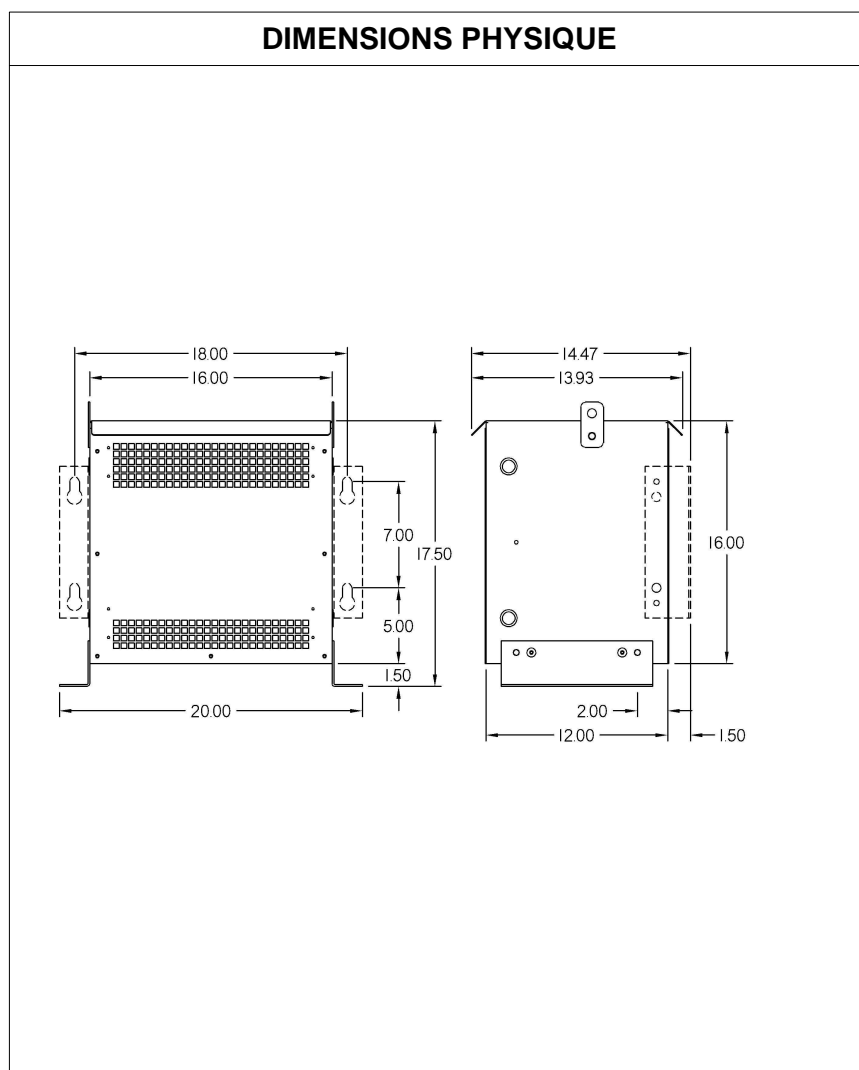
**Bobinage primaire en Cuivre**

**Bobinage secondaire en Cuivre**



SPÉCIFICATION	
Perte à vide	<b>99.1 Watts</b>
Perte en charge 150°C	<b>230.6 Watts</b>
Pertes totales	<b>329.7 Watts</b>
Courant d'excitation	<b>4.64 %</b>
Niveau de bruit	<b>45 DB</b>

% EFFICACITÉ À 150°C				% RÉGULATION (PLEINE CHARGE)			
<b>100%</b>	<b>75%</b>	<b>50%</b>	<b>25%</b>	<b>1.00</b>	<b>0.95</b>	<b>0.90</b>	<b>0.85</b>
<b>96.82</b>	<b>97.06</b>	<b>96.98</b>	<b>95.57</b>	<b>1.38%</b>	<b>1.38%</b>	<b>1.34%</b>	<b>1.29%</b>



### MONTAGE : MUR ET PLANCHER

Client / NC	COMMENTAIRE
Contact	
Projet	
Revisé par	<b>FRED</b>
Date Revision	<b>Lundi, 3 oct. 2011 13:52</b>