

FICHE TECHNIQUE : BC1200P480

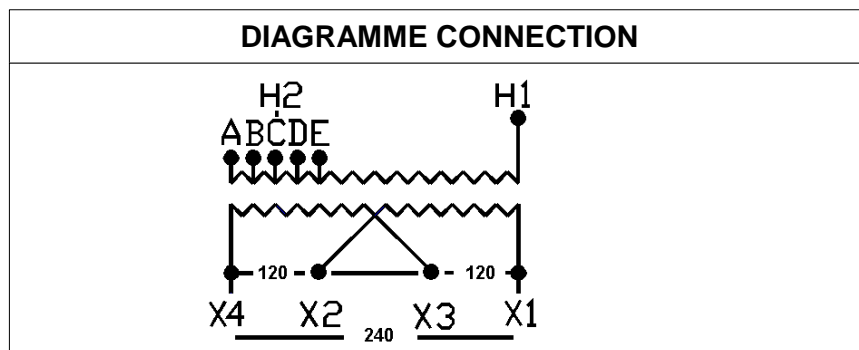
DESCRIPTION	
Type	DISTRIBUTION À SEC
KVA	200
Primaire (Volts)	480
Secondaire (Volts)	120 / 240
Phase	1
Boîtier NEMA	NEMA 1
Impédance	4.3 %
Élev. Temp.	150°C
Classe Temp.	220°C
Fréquence	60 Hz
Facteur K	1
Poids	1070 Lbs / 486 Kg

SPÉCIFICATION	
Perte à vide	916 Watts
Perte en charge 170°C	5083 Watts
Pertes totales	5999 Watts
Courant d'excitation	2.23 %
Niveau de bruit	65 DB
Impédance vue du secondaire	0.012 Ohm (Ligne à ligne)

% EFFICACITÉ À 170°C				% RÉGULATION (PLEINE CHARGE)			
100%	75%	50%	25%	1.00	0.95	0.90	0.85
97.13	97.61	97.94	97.65	2.60%	3.54%	3.83%	4.01%

PRISES							
Pos	A	B	C	D	E	F	G
%	+5	+2.5	0	-2.5	-5		
Volts	504	492	480	468	456		

Connecteurs primaire par phase 2 350 MCM
Connecteurs secondaire par phase 3 500 MCM
Bobinage primaire en Cuivre
Bobinage secondaire en Cuivre



DIMENSIONS PHYSIQUE

BOITIER		
	POUCES	MM
A	40	1016
B	26	660
C	26	660
D	17.5	445
E	28	711

MONTAGE : PLANCHER

Client / NC	COMMENTAIRE
Contact	
Projet	
Revisé par	FRÉDÉRICK DUBEAU
Date Revision	Lundi, 4 avr. 2011 15:49