

FICHE TECHNIQUE : BC1150V

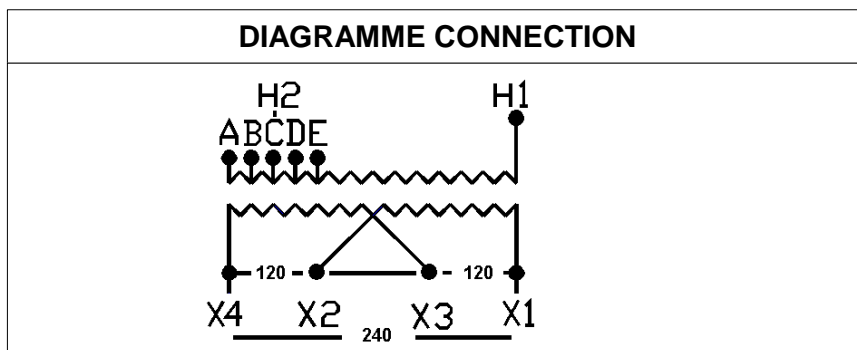
| DESCRIPTION | |
|--------------------|---------------------------|
| Type | DISTRIBUTION À SEC |
| KVA | 150 |
| Primaire (Volts) | 600 |
| Secondaire (Volts) | 120 / 240 |
| Phase | 1 |
| Boîtier NEMA | NEMA 1 |
| Impédance | 5.3 % |
| Élev. Temp. | 150°C |
| Classe Temp. | 220°C |
| Fréquence | 60 Hz |
| Facteur K | 1 |
| Poids | 965 Lbs / 439 Kg |

| PRISES | | | | | | | |
|--------|------------|-------------|------------|-------------|------------|---|---|
| Pos | A | B | C | D | E | F | G |
| % | +5 | +2.5 | 0 | -2.5 | -5 | | |
| Volts | 630 | 615 | 600 | 585 | 570 | | |

| |
|---|
| Connecteurs primaire par phase 1 500 MCM |
| Connecteurs secondaire par phase 2 500 MCM |
| Bobinage primaire en Cuivre |
| Bobinage secondaire en Cuivre |

| SPÉCIFICATION | |
|-----------------------------|---------------------------------|
| Perte à vide | 645.1 Watts |
| Perte en charge 170°C | 4424.7 Watts |
| Pertes totales | 5069.8 Watts |
| Courant d'excitation | 1.76 % |
| Niveau de bruit | 60 DB |
| Impédance vue du secondaire | 0.02 Ohm (Ligne à ligne) |

| % EFFICACITÉ À 170°C | | | | % RÉGULATION (PLEINE CHARGE) | | | |
|----------------------|--------------|--------------|--------------|------------------------------|--------------|--------------|--------------|
| 100% | 75% | 50% | 25% | 1.00 | 0.95 | 0.90 | 0.85 |
| 96.77 | 97.36 | 97.81 | 97.68 | 3.04% | 4.21% | 4.59% | 4.82% |



DIMENSIONS PHYSIQUE

Dimensions indiquées :
 B = 26.00
 D = 17.50
 C = 26.00
 E = 28.00 / 30.00
 A = 40.00

| BOITIER | | |
|---------|--------|------|
| | POUCES | MM |
| A | 40 | 1016 |
| B | 26 | 660 |
| C | 26 | 660 |
| D | 17.5 | 445 |
| E | 28 | 711 |

MONTAGE : PLANCHER

| Client / NC | COMMENTAIRE |
|---------------|---------------------------------|
| Contact | |
| Projet | |
| Revisé par | FRED |
| Date Revision | Lundi, 3 oct. 2011 13:52 |