

FICHE TECHNIQUE : BC1150P480

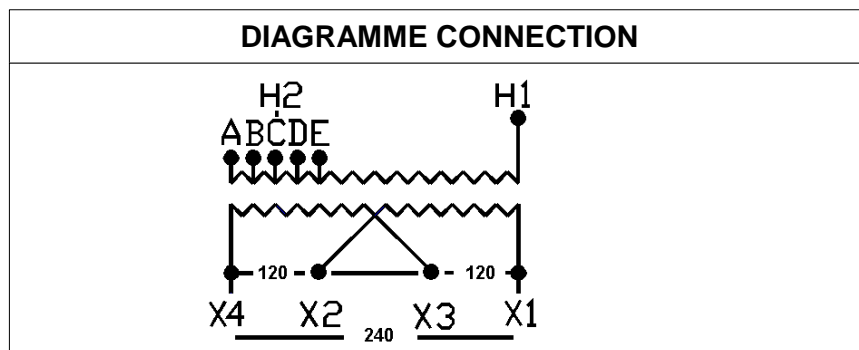
DESCRIPTION	
Type	DISTRIBUTION À SEC
KVA	150
Primaire (Volts)	480
Secondaire (Volts)	120 / 240
Phase	1
Boîtier NEMA	NEMA 1
Impédance	7.6 %
Élev. Temp.	150°C
Classe Temp.	220°C
Fréquence	60 Hz
Facteur K	1
Poids	783 Lbs / 356 Kg

PRISES							
Pos	A	B	C	D	E	F	G
%	+5	+2.5	0	-2.5	-5		
Volts	504	492	480	468	456		

Connecteurs primaire par phase 1 600 MCM
Connecteurs secondaire par phase 2 500 MCM
Bobinage primaire en Cuivre
Bobinage secondaire en Cuivre

SPÉCIFICATION	
Perte à vide	543.1 Watts
Perte en charge 170°C	5209.4 Watts
Pertes totales	5752.5 Watts
Courant d'excitation	1.75 %
Niveau de bruit	60 DB
Impédance vue du secondaire	0.029 Ohm (Ligne à ligne)

% EFFICACITÉ À 170°C				% RÉGULATION (PLEINE CHARGE)			
100%	75%	50%	25%	1.00	0.95	0.90	0.85
96.34	97.08	97.71	97.85	3.69%	5.54%	6.17%	6.58%



DIMENSIONS PHYSIQUE

BOITIER		
	POUCES	MM
A	40	1016
B	26	660
C	26	660
D	17.5	445
E	28	711

MONTAGE : PLANCHER

Client / NC	COMMENTAIRE
Contact	
Projet	
Revisé par	FRÉDÉRIK DUBEAU
Date Revision	Lundi, 4 avr. 2011 15:48