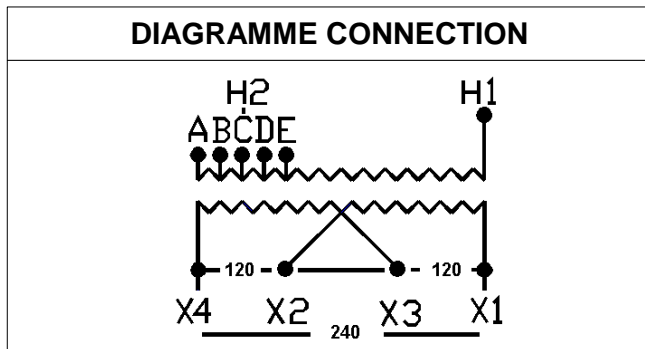


FICHE TECHNIQUE : BC1100P480

DESCRIPTION	
Type	DISTRIBUTION À SEC
KVA	100
Primaire (Volts)	480
Secondaire (Volts)	120 / 240
Phase	1
Boîtier NEMA	NEMA 3R
Impédance	4.1 %
Élev. Temp.	150°C
Classe Temp.	220°C
Fréquence	60 Hz
Facteur K	1
Poids	556 Lbs / 253 Kg

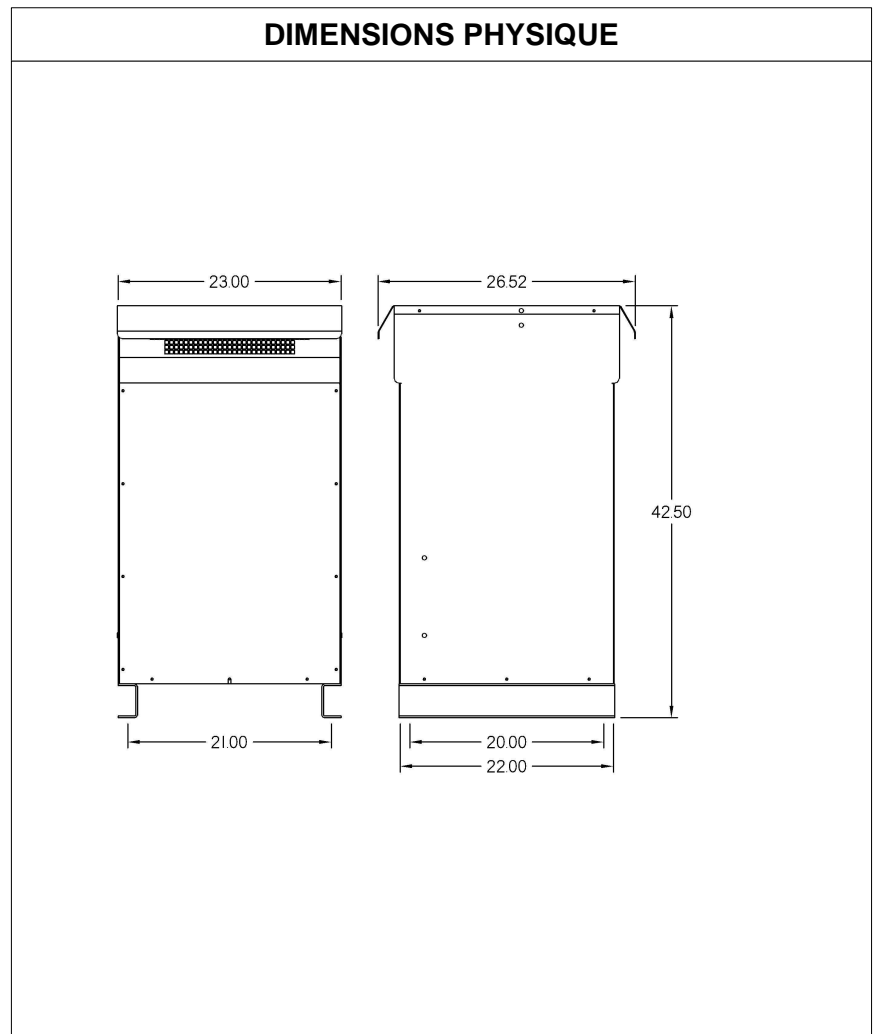
PRISES							
Pos	A	B	C	D	E	F	G
%	+5	+2.5	0	-2.5	-5		
Volts	504	492	480	468	456		

Connecteurs primaire par phase 1 350 MCM
Connecteurs secondaire par phase 2 350 MCM
Bobinage primaire en Cuivre
Bobinage secondaire en Cuivre



SPÉCIFICATION	
Perte à vide	514.4 Watts
Perte en charge 170°C	2975.2 Watts
Pertes totales	3489.6 Watts
Courant d'excitation	2.57 %
Niveau de bruit	55 DB
Impédance vue du secondaire	0.023 Ohm (Ligne à ligne)

% EFFICACITÉ À 170°C				% RÉGULATION (PLEINE CHARGE)			
100%	75%	50%	25%	1.00	0.95	0.90	0.85
96.66	97.23	97.63	97.34	3.01%	3.71%	3.90%	4.00%



MONTAGE : PLANCHER

Client / NC	COMMENTAIRE
Contact	
Projet	
Revisé par	FRÉDÉRIC DUBEAU
Date Revision	Lundi, 4 avr. 2011 15:48