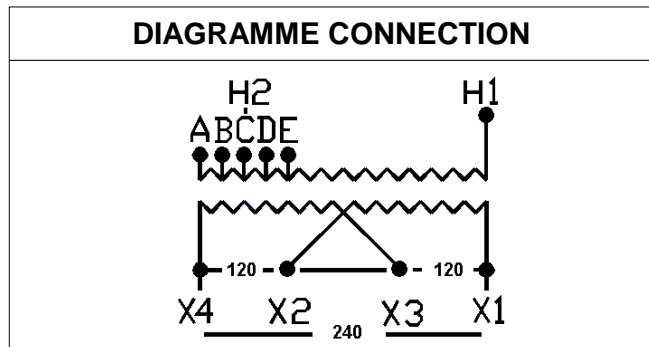


FICHE TECHNIQUE : BC1075P480

DESCRIPTION	
Type	DISTRIBUTION À SEC
KVA	75
Primaire (Volts)	480
Secondaire (Volts)	120 / 240
Phase	1
Boîtier NEMA	NEMA 3R
Impédance	4.4 %
Élev. Temp.	150°C
Classe Temp.	220°C
Fréquence	60 Hz
Facteur K	1
Poids	494 Lbs / 225 Kg

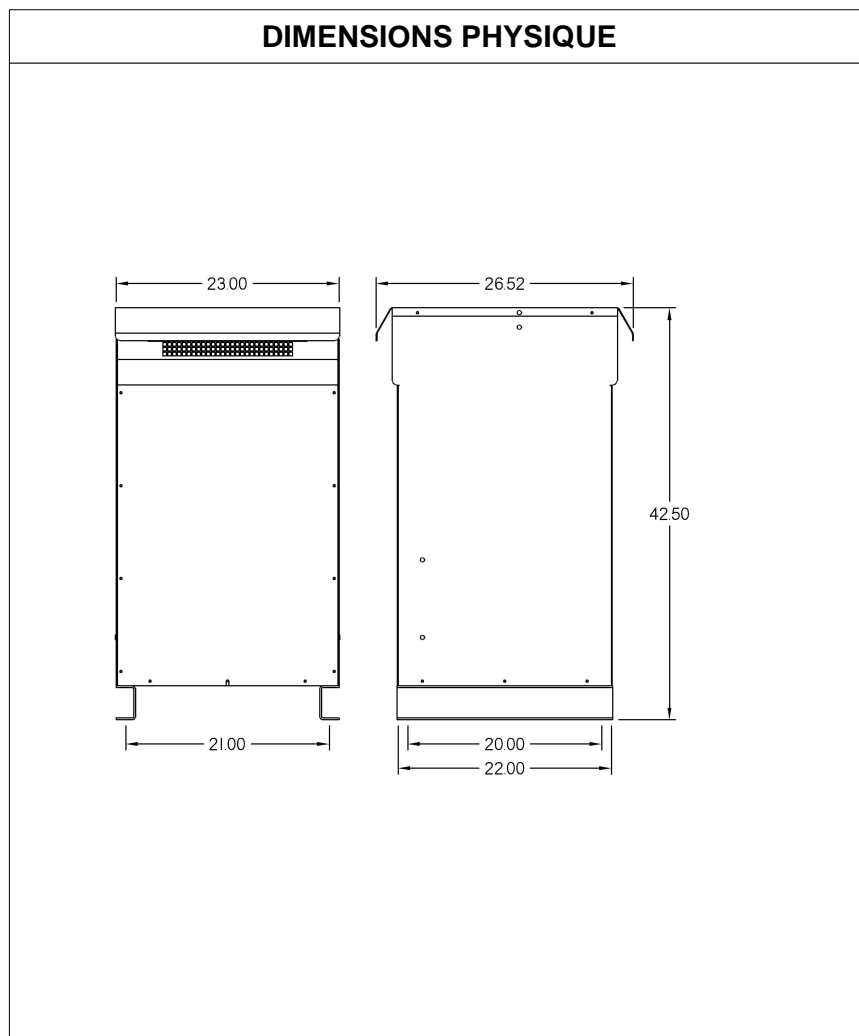
PRISES							
Pos	A	B	C	D	E	F	G
%	+6.	+3.1	0	-2.9	-5.8		
Volts	509	495	480	466	452		

Connecteurs primaire par phase 1 250 MCM
Connecteurs secondaire par phase 1 500 MCM
Bobinage primaire en Cuivre
Bobinage secondaire en Cuivre



SPÉCIFICATION	
Perte à vide	408.8 Watts
Perte en charge 170°C	2354.8 Watts
Pertes totales	2763.6 Watts
Courant d'excitation	2.53 %
Niveau de bruit	55 DB
Impédance vue du secondaire	0.034 Ohm (Ligne à ligne)

% EFFICACITÉ À 170°C				% RÉGULATION (PLEINE CHARGE)			
100%	75%	50%	25%	1.00	0.95	0.90	0.85
96.47	97.07	97.49	97.18	3.19%	3.98%	4.20%	4.32%



MONTAGE : PLANCHER

Client / NC	COMMENTAIRE
Contact	
Projet	
Revisé par	FRÉDÉRIC DUBEAU
Date Revision	Lundi, 4 avr. 2011 15:48