

## FICHE TECHNIQUE : BC1050VEP

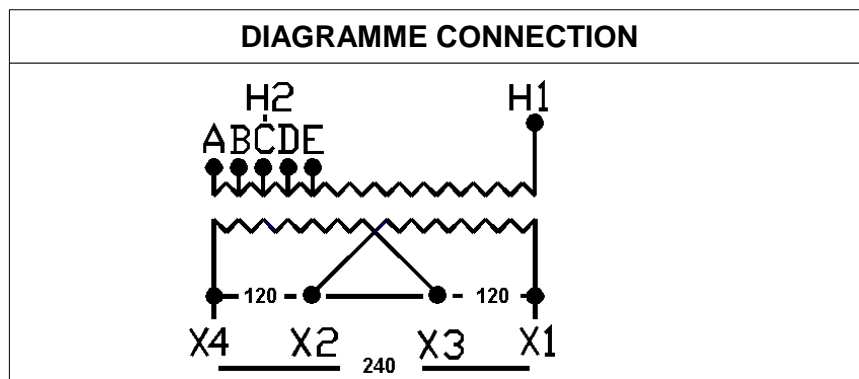
DESCRIPTION	
Type	<b>DISTRIBUTION À SEC</b>
KVA	<b>50</b>
Primaire (Volts)	<b>600</b>
Secondaire (Volts)	<b>120 / 240</b>
Phase	<b>1</b>
Boîtier NEMA	<b>NEMA 3R</b>
Impédance	<b>1.5 %</b>
Élev. Temp.	<b>115°C</b>
Classe Temp.	<b>200°C</b>
Fréquence	<b>60 Hz</b>
Facteur K	<b>1</b>
Poids	<b>913 Lbs / 415 Kg</b>
Spécification	<b>COULÉ DANS L'ÉPOXY</b>

SPÉCIFICATION	
Perte à vide	<b>240.4 Watts</b>
Perte en charge 135°C	<b>512.7 Watts</b>
Pertes totales	<b>753.1 Watts</b>
Courant d'excitation	<b>2.07 %</b>
Niveau de bruit	<b>50 DB</b>
Impédance vue du secondaire	<b>0.017 Ohm (Ligne à ligne)</b>

% EFFICACITÉ À 135°C				% RÉGULATION (PLEINE CHARGE)			
<b>100%</b>	<b>75%</b>	<b>50%</b>	<b>25%</b>	<b>1.00</b>	<b>0.95</b>	<b>0.90</b>	<b>0.85</b>
<b>98.55</b>	<b>98.64</b>	<b>98.58</b>	<b>97.87</b>	<b>1.03%</b>	<b>1.32%</b>	<b>1.41%</b>	<b>1.46%</b>

PRISES							
Pos	A	B	C	D	E	F	G
%	<b>+5</b>	<b>+2.5</b>	<b>0</b>	<b>-2.5</b>	<b>-5</b>		
Volts	<b>630</b>	<b>615</b>	<b>600</b>	<b>585</b>	<b>570</b>		

<b>Connecteurs primaire par phase 1 #00 AWG - #6 AWG</b>
<b>Connecteurs secondaire par phase 1 350 MCM</b>
<b>Bobinage primaire en Cuivre</b>
<b>Bobinage secondaire en Cuivre</b>



### DIMENSIONS PHYSIQUE

Dimensions: 1900 (total width), 1500 (inner width), 1700 (base width), 24.64 (total height), 23.00 (height to top), 18.13 (width to terminal), 1.50 (height to base), 9.00 (width to terminal), 3.00 (width to terminal).

BOITIER		
	POUCES	MM
A	23	584
B	18	457
C	17	432
D	20	508
E	9	229

### MONTAGE : MUR ET PLANCHER

Client / NC	COMMENTAIRE
Contact	
Projet	
Revisé par	<b>FRED</b>
Date Revision	<b>Lundi, 4 avr. 2011 15:48</b>