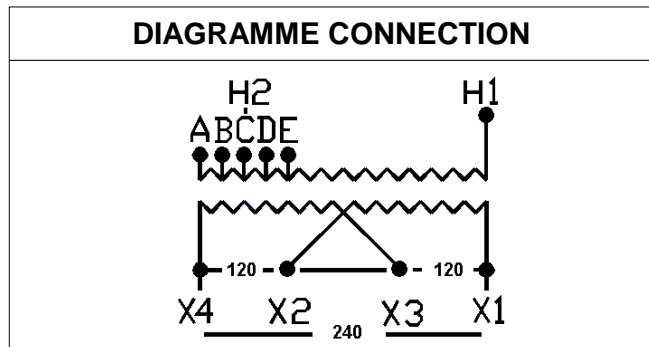


FICHE TECHNIQUE : BC1050V

DESCRIPTION	
Type	DISTRIBUTION À SEC
KVA	50
Primaire (Volts)	600
Secondaire (Volts)	120 / 240
Phase	1
Boîtier NEMA	NEMA 3R
Impédance	4.3 %
Élev. Temp.	150°C
Classe Temp.	220°C
Fréquence	60 Hz
Facteur K	1
Poids	350 Lbs / 159 Kg

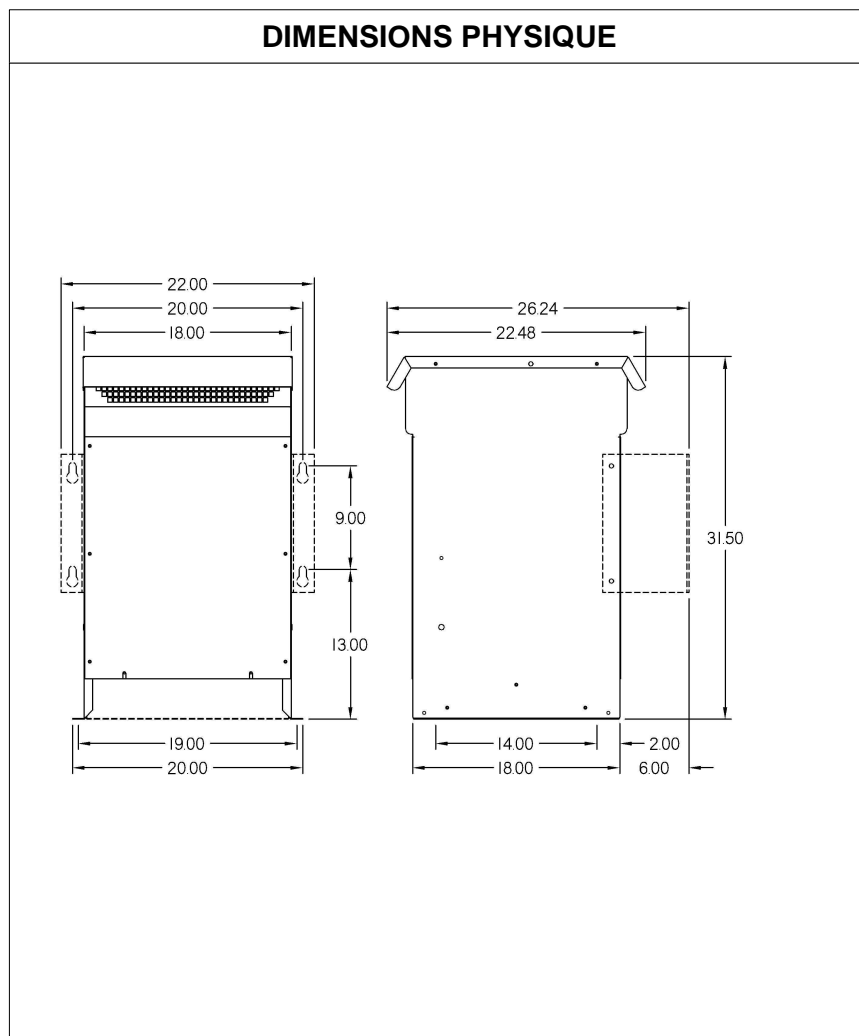
PRISES							
Pos	A	B	C	D	E	F	G
%	+5	+2.5	0	-2.5	-5		
Volts	630	615	600	585	570		

Connecteurs primaire par phase 1 #00 AWG - #6 AWG
Connecteurs secondaire par phase 1 350 MCM
Bobinage primaire en Cuivre
Bobinage secondaire en Cuivre



SPÉCIFICATION	
Perte à vide	329.3 Watts
Perte en charge 170°C	1660.4 Watts
Pertes totales	1989.7 Watts
Courant d'excitation	3.06 %
Niveau de bruit	50 DB
Impédance vue du secondaire	0.049 Ohm (Ligne à ligne)

% EFFICACITÉ À 170°C				% RÉGULATION (PLEINE CHARGE)			
100%	75%	50%	25%	1.00	0.95	0.90	0.85
96.19	96.80	97.19	96.70	3.36%	4.01%	4.18%	4.25%



MONTAGE : PLANCHER ET OPTION MURAL : WMKIT291818

Client / NC	COMMENTAIRE
Contact	
Projet	
Revisé par	
ETIENNE	
Date Revision	
Lundi, 3 oct. 2011 13:52	