

FICHE TECHNIQUE : BC1050P480

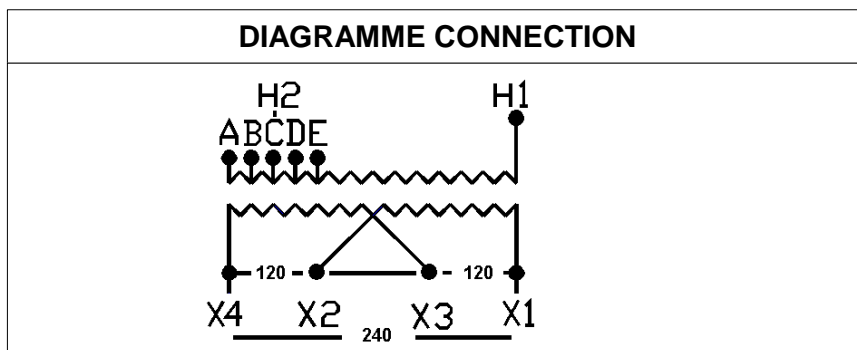
DESCRIPTION	
Type	DISTRIBUTION À SEC
KVA	50
Primaire (Volts)	480
Secondaire (Volts)	120 / 240
Phase	1
Boîtier NEMA	NEMA 2
Impédance	4.9 %
Élev. Temp.	150°C
Classe Temp.	220°C
Fréquence	60 Hz
Facteur K	1
Poids	343 Lbs / 156 Kg

PRISES							
Pos	A	B	C	D	E	F	G
%	+6.	+3.1	0	-2.9	-5.8		
Volts	509	495	480	466	452		

Connecteurs primaire par phase 1 #00 AWG - #6 AWG
Connecteurs secondaire par phase 1 350 MCM
Bobinage primaire en Cuivre
Bobinage secondaire en Cuivre

SPÉCIFICATION	
Perte à vide	291 Watts
Perte en charge 170°C	1899 Watts
Pertes totales	2190 Watts
Courant d'excitation	2.65 %
Niveau de bruit	50 DB
Impédance vue du secondaire	0.057 Ohm (Ligne à ligne)

% EFFICACITÉ À 170°C				% RÉGULATION (PLEINE CHARGE)			
100%	75%	50%	25%	1.00	0.95	0.90	0.85
95.81	96.56	97.12	96.90	3.84%	4.60%	4.79%	4.88%



DIMENSIONS PHYSIQUE

BOITIER		
	POUCES	MM
A	27	686
B	18	457
C	18	457
D	20	508
E	9	229

MONTAGE : MUR ET PLANCHER

Client / NC	COMMENTAIRE
Contact	
Projet	
Revisé par	DAVID WANG
Date Revision	Lundi, 4 avr. 2011 15:48