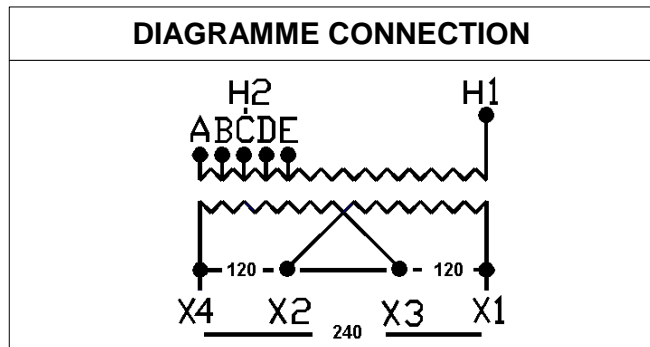


FICHE TECHNIQUE : BC1037P480

DESCRIPTION	
Type	DISTRIBUTION À SEC
KVA	37.5
Primaire (Volts)	480
Secondaire (Volts)	120 / 240
Phase	1
Boîtier NEMA	NEMA 3R
Impédance	4.3 %
Élev. Temp.	150°C
Classe Temp.	220°C
Fréquence	60 Hz
Facteur K	1
Poids	313 Lbs / 142 Kg

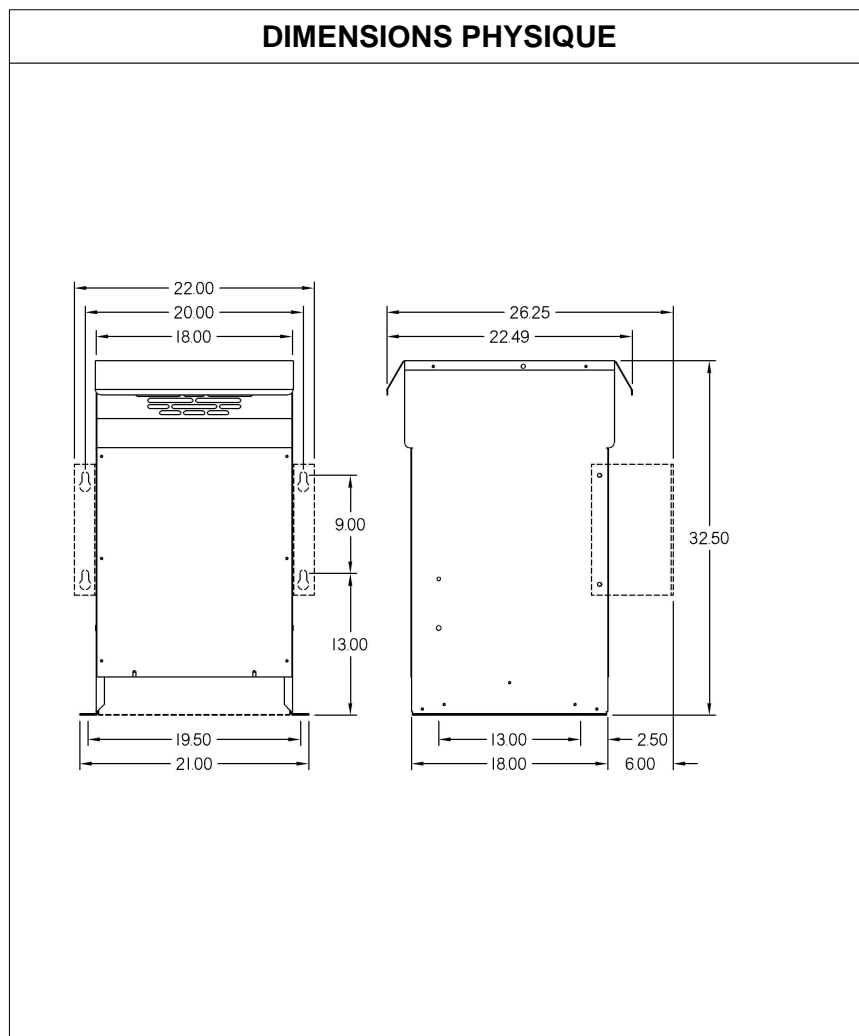
PRISES							
Pos	A	B	C	D	E	F	G
%	+6.	+3.1	0	-2.9	-5.8		
Volts	509	495	480	466	452		

Connecteurs primaire par phase 1 #00 AWG - #6 AWG
Connecteurs secondaire par phase 1 250 MCM
Bobinage primaire en Cuivre
Bobinage secondaire en Cuivre



SPÉCIFICATION	
Perte à vide	272.2 Watts
Perte en charge 170°C	1256.7 Watts
Pertes totales	1528.9 Watts
Courant d'excitation	3.36 %
Niveau de bruit	50 DB
Impédance vue du secondaire	0.066 Ohm (Ligne à ligne)

% EFFICACITÉ À 170°C				% RÉGULATION (PLEINE CHARGE)			
100%	75%	50%	25%	1.00	0.95	0.90	0.85
96.09	96.68	97.04	96.42	3.39%	4.03%	4.19%	4.27%



MONTAGE : PLANCHER ET OPTION MURAL : WMKIT291818

Client / NC	COMMENTAIRE
Contact	
Projet	
Revisé par	FRED
Date Revision	Lundi, 3 oct. 2011 13:52