

FICHE TECHNIQUE : BC1025VEP

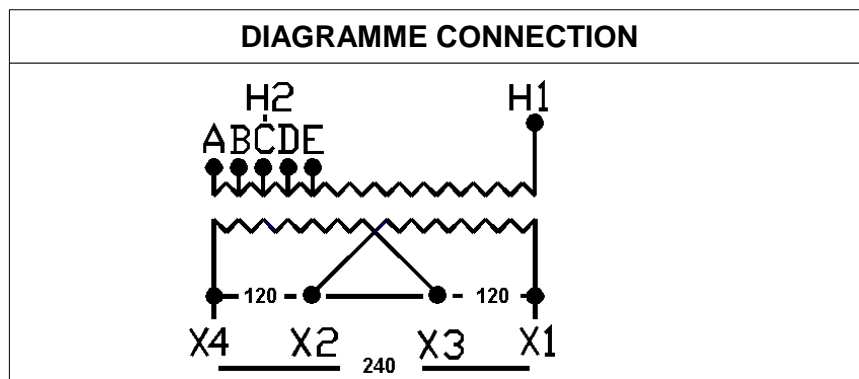
DESCRIPTION	
Type	DISTRIBUTION À SEC
KVA	25
Primaire (Volts)	600
Secondaire (Volts)	120 / 240
Phase	1
Boîtier NEMA	NEMA 3R
Impédance	1.9 %
Élev. Temp.	115°C
Classe Temp.	200°C
Fréquence	60 Hz
Facteur K	1
Poids	510 Lbs / 232 Kg
Spécification	COULÉ DANS L'ÉPOXY

SPÉCIFICATION	
Perte à vide	111.6 Watts
Perte en charge 135°C	405.8 Watts
Pertes totales	517.4 Watts
Courant d'excitation	2.08 %
Niveau de bruit	50 DB
Impédance vue du secondaire	0.044 Ohm (Ligne à ligne)

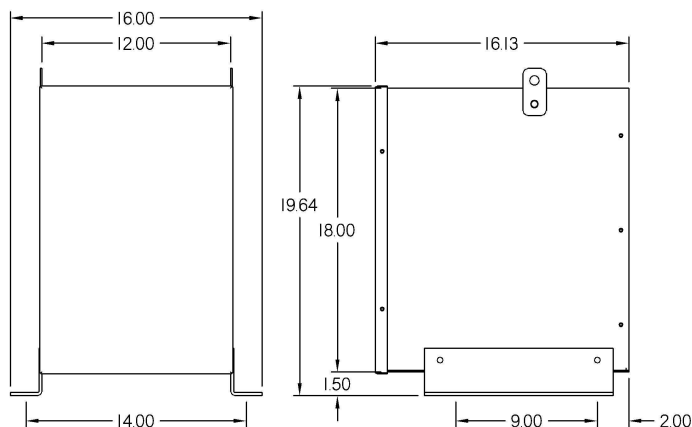
% EFFICACITÉ À 135°C				% RÉGULATION (PLEINE CHARGE)			
100%	75%	50%	25%	1.00	0.95	0.90	0.85
98.01	98.26	98.37	97.88	1.63%	1.87%	1.92%	1.93%

PRISES							
Pos	A	B	C	D	E	F	G
%	+5	+2.5	0	-2.5	-5		
Volts	630	615	600	585	570		

Connecteurs primaire par phase 1 #2 AWG - #14 AWG
Connecteurs secondaire par phase 1 #00 AWG - #6 AWG
Bobinage primaire en Cuivre
Bobinage secondaire en Cuivre



DIMENSIONS PHYSIQUE



BOITIER		
	POUCES	MM
A	18	457
B	12	305
C	16	406
D	14	356
E	9	229

MONTAGE : MUR ET PLANCHER

Client / NC	COMMENTAIRE
Contact	
Projet	
Revisé par	DAVID WANG
Date Revision	Lundi, 4 avr. 2011 15:48