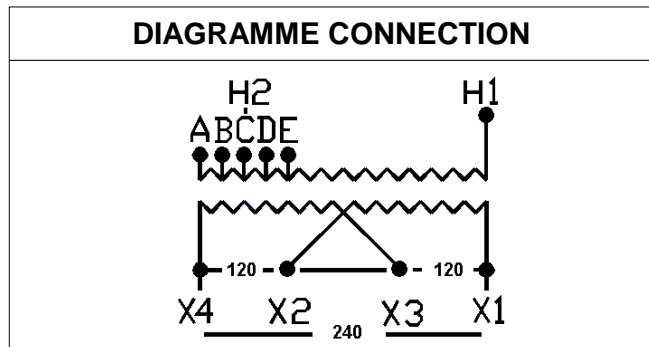


## FICHE TECHNIQUE : BC1025V

DESCRIPTION	
Type	DISTRIBUTION À SEC
KVA	25
Primaire (Volts)	600
Secondaire (Volts)	120 / 240
Phase	1
Boîtier NEMA	NEMA 3R
Impédance	5.3 %
Élev. Temp.	130°C
Classe Temp.	200°C
Fréquence	60 Hz
Facteur K	1
Poids	199 Lbs / 90 Kg

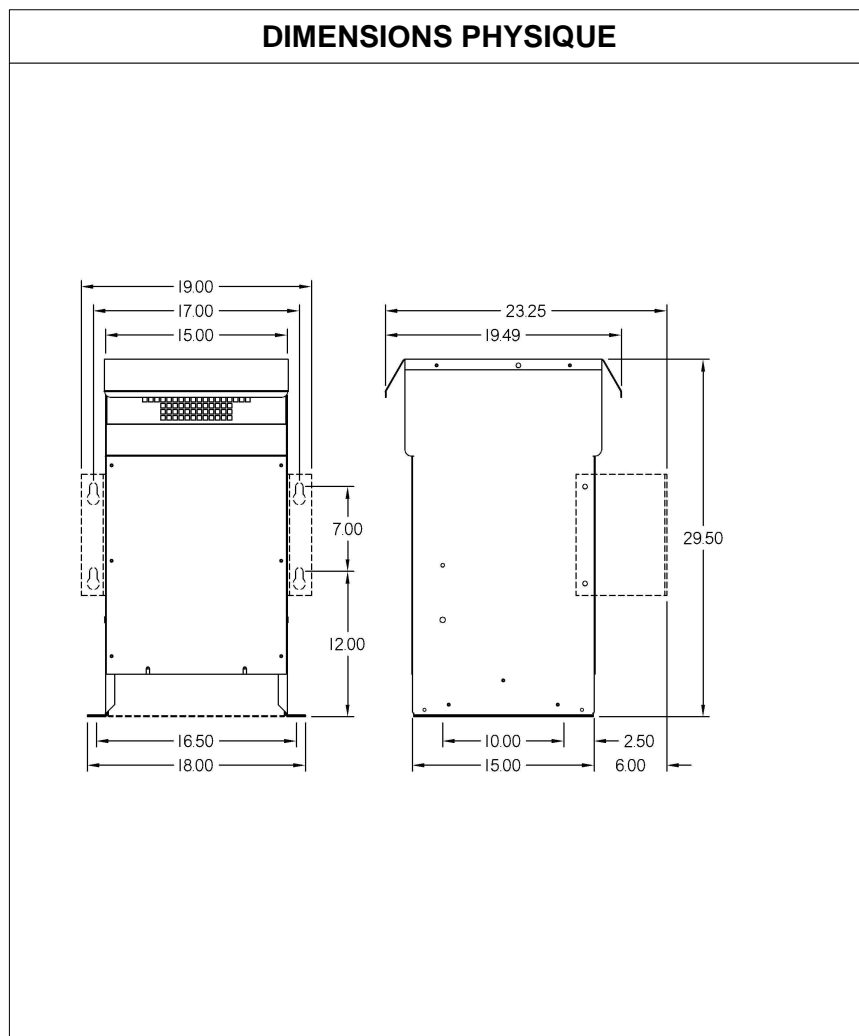
PRISES							
Pos	A	B	C	D	E	F	G
%	+5	+2.5	0	-2.5	-5		
Volts	630	615	600	585	570		

Connecteurs primaire par phase 1 #2 AWG - #14 AWG
Connecteurs secondaire par phase 1 #00 AWG - #6 AWG
Bobinage primaire en Cuivre
Bobinage secondaire en Cuivre



SPÉCIFICATION	
Perte à vide	153 Watts
Perte en charge 150°C	1106.4 Watts
Pertes totales	1259.4 Watts
Courant d'excitation	2.72 %
Niveau de bruit	50 DB
Impédance vue du secondaire	0.123 Ohm (Ligne à ligne)

% EFFICACITÉ À 150°C				% RÉGULATION (PLEINE CHARGE)			
100%	75%	50%	25%	1.00	0.95	0.90	0.85
95.18	96.08	96.78	96.66	4.47%	5.15%	5.29%	5.34%



**MONTAGE : PLANCHER ET OPTION MURAL : WMKIT261515**

Client / NC	COMMENTAIRE
Contact	
Projet	
Revisé par	FRED
Date Revision	Lundi, 3 oct. 2011 13:52