

FICHE TECHNIQUE : BC1015VEP

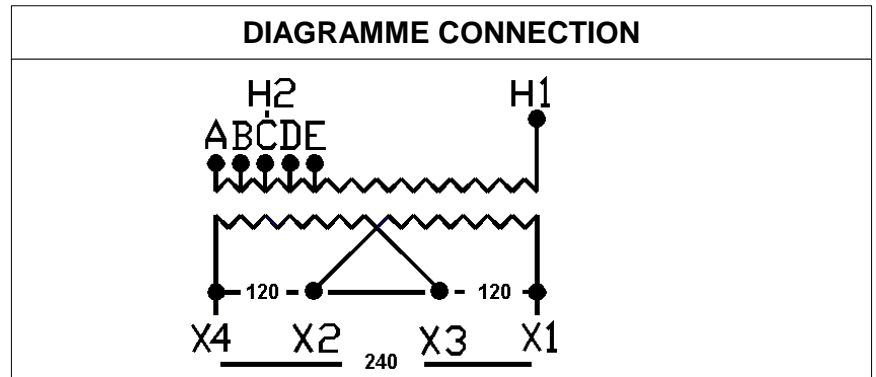
DESCRIPTION	
Type	DISTRIBUTION À SEC
KVA	15
Primaire (Volts)	600
Secondaire (Volts)	120 / 240
Phase	1
Boîtier NEMA	NEMA 3R
Impédance	2.9 %
Élev. Temp.	115°C
Classe Temp.	200°C
Fréquence	60 Hz
Facteur K	1
Poids	298 Lbs / 135 Kg
Spécification	COULÉ DANS L'ÉPOXY

SPÉCIFICATION	
Perte à vide	72.5 Watts
Perte en charge 135°C	408.5 Watts
Pertes totales	481 Watts
Courant d'excitation	2.39 %
Niveau de bruit	50 DB
Impédance vue du secondaire	0.109 Ohm (Ligne à ligne)

% EFFICACITÉ À 135°C				% RÉGULATION (PLEINE CHARGE)			
100%	75%	50%	25%	1.00	0.95	0.90	0.85
96.92	97.44	97.80	97.50	2.73%	2.85%	2.82%	2.76%

PRISES							
Pos	A	B	C	D	E	F	G
%	+5	+2.5	0	-2.5	-5		
Volts	630	615	600	585	570		

Connecteurs primaire par phase 1 #2 AWG - #14 AWG
Connecteurs secondaire par phase 1 #2 AWG - #14 AWG
Bobinage primaire en Cuivre
Bobinage secondaire en Cuivre



DIMENSIONS PHYSIQUE

BOITIER		
	POUCES	MM
A	18	457
B	12	305
C	16	406
D	14	356
E	9	229

MONTAGE : MUR ET PLANCHER

Client / NC	COMMENTAIRE
Contact	
Projet	
Revisé par	FRÉDÉRIC DUBEAU
Date Revision	Lundi, 4 avr. 2011 15:48