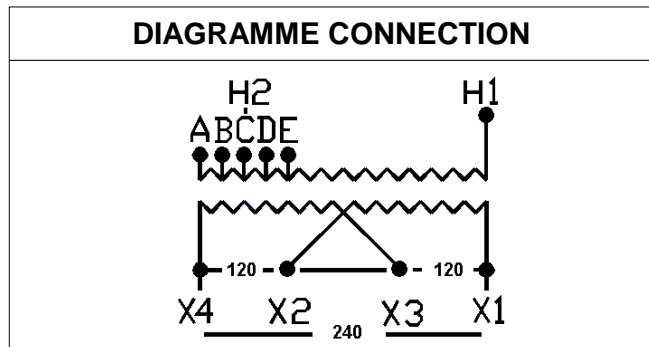


FICHE TECHNIQUE : BC1015P480

DESCRIPTION	
Type	DISTRIBUTION À SEC
KVA	15
Primaire (Volts)	480
Secondaire (Volts)	120 / 240
Phase	1
Boîtier NEMA	NEMA 3R
Impédance	5.0 %
Élev. Temp.	130°C
Classe Temp.	200°C
Fréquence	60 Hz
Facteur K	1
Poids	160 Lbs / 73 Kg

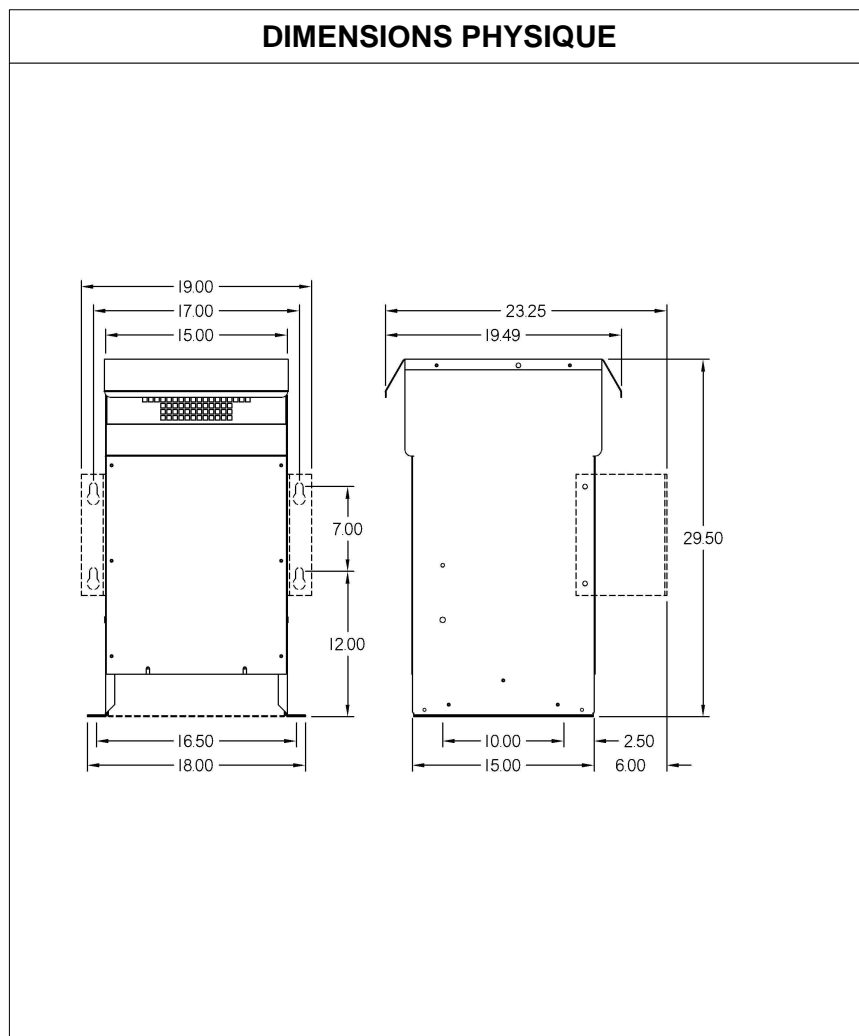
PRISES							
Pos	A	B	C	D	E	F	G
%	+5	+2.5	0	-2.5	-5		
Volts	504	492	480	468	456		

Connecteurs primaire par phase 1 #2 AWG - #14 AWG
Connecteurs secondaire par phase 1 #2 AWG - #14 AWG
Bobinage primaire en Cuivre
Bobinage secondaire en Cuivre



SPÉCIFICATION	
Perte à vide	128.9 Watts
Perte en charge 150°C	636 Watts
Pertes totales	764.9 Watts
Courant d'excitation	3.93 %
Niveau de bruit	50 DB
Impédance vue du secondaire	0.192 Ohm (Ligne à ligne)

% EFFICACITÉ À 150°C				% RÉGULATION (PLEINE CHARGE)			
100%	75%	50%	25%	1.00	0.95	0.90	0.85
95.11	95.88	96.37	95.70	4.27%	4.86%	4.97%	5.00%



MONTAGE : PLANCHER ET OPTION MURAL : WMKIT261515

Client / NC	COMMENTAIRE
Contact	
Projet	
Revisé par	FRED
Date Revision	Lundi, 4 avr. 2011 15:47