

FICHE TECHNIQUE : BC1010V

| DESCRIPTION | |
|--------------------|--------------------|
| Type | DISTRIBUTION À SEC |
| KVA | 10 |
| Primaire (Volts) | 600 |
| Secondaire (Volts) | 240 |
| Phase | 1 |
| Boîtier NEMA | NEMA 2 |
| Impédance | 4.0 % |
| Élev. Temp. | 130°C |
| Classe Temp. | 200°C |
| Fréquence | 60 Hz |
| Facteur K | 1 |
| Poids | 114 Lbs / 52 Kg |

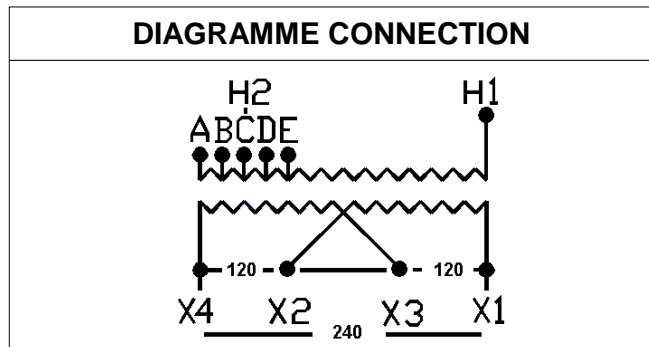
| PRISES | | | | | | | |
|--------|-----|------|-----|------|-----|---|---|
| Pos | A | B | C | D | E | F | G |
| % | +5 | +2.5 | 0 | -2.5 | -5 | | |
| Volts | 630 | 615 | 600 | 585 | 570 | | |

Connecteurs primaire par phase 1 #2 AWG - #14 AWG

Connecteurs secondaire par phase 1 #2 AWG - #14 AWG

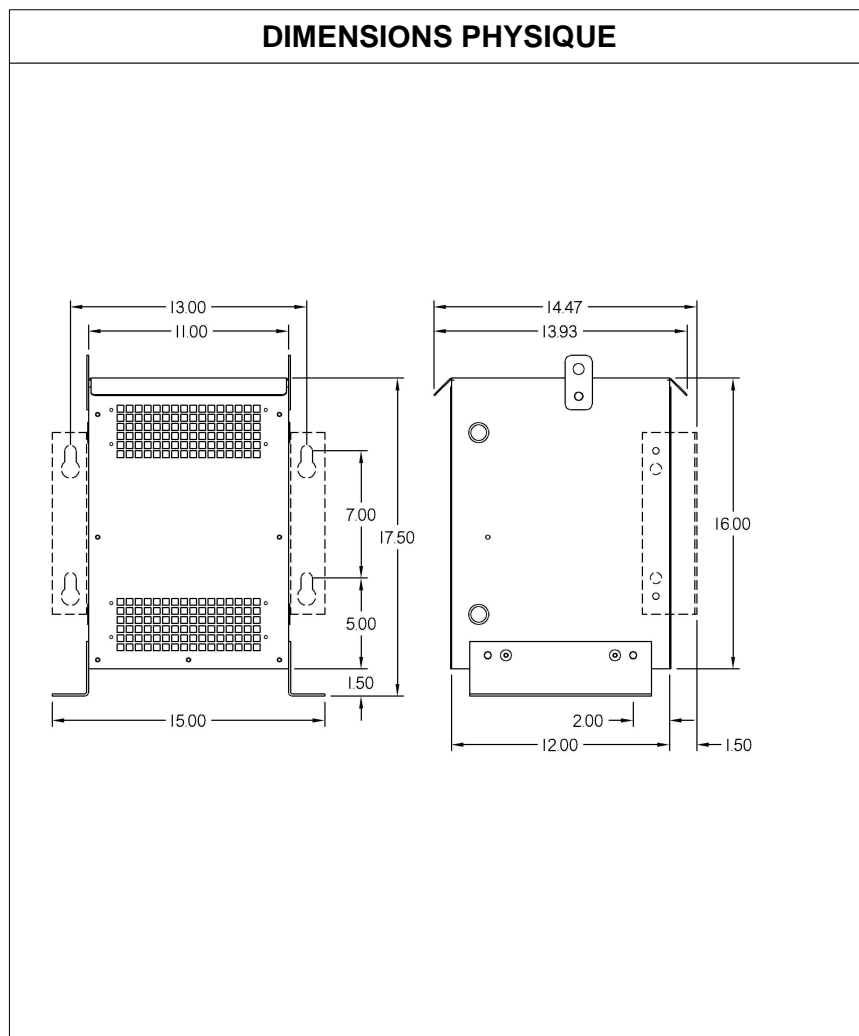
Bobinage primaire en Cuivre

Bobinage secondaire en Cuivre



| SPÉCIFICATION | |
|-----------------------------|---------------------------|
| Perte à vide | 85.5 Watts |
| Perte en charge 150°C | 386 Watts |
| Pertes totales | 471.5 Watts |
| Courant d'excitation | 4.00 % |
| Niveau de bruit | 50 DB |
| Impédance vue du secondaire | 0.233 Ohm (Ligne à ligne) |

| % EFFICACITÉ À 150°C | | | | % RÉGULATION (PLEINE CHARGE) | | | |
|----------------------|-------|-------|-------|------------------------------|-------|-------|-------|
| 100% | 75% | 50% | 25% | 1.00 | 0.95 | 0.90 | 0.85 |
| 95.47 | 96.15 | 96.54 | 95.78 | 3.87% | 4.04% | 4.00% | 3.92% |



MONTAGE : MUR ET PLANCHER

| | COMMENTAIRE | |
|---------------|-------------|---------------------------------|
| Client / NC | | |
| Contact | | |
| Projet | | |
| Revisé par | | DANY |
| Date Revision | | Lundi, 3 oct. 2011 13:52 |