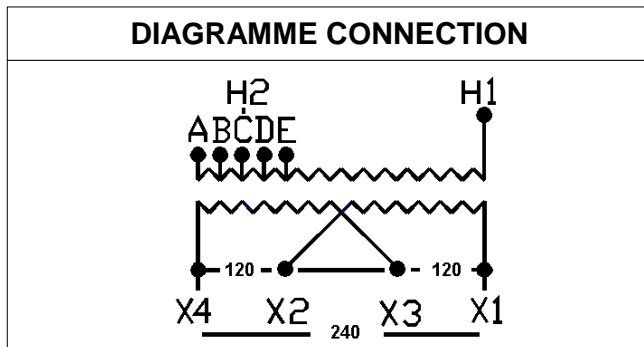


FICHE TECHNIQUE : BC1010P480

| DESCRIPTION | |
|--------------------|--------------------|
| Type | DISTRIBUTION À SEC |
| KVA | 10 |
| Primaire (Volts) | 480 |
| Secondaire (Volts) | 240 |
| Phase | 1 |
| Boîtier NEMA | NEMA 2 |
| Impédance | 6.0 % |
| Élev. Temp. | 130°C |
| Classe Temp. | 200°C |
| Fréquence | 60 Hz |
| Facteur K | 1 |
| Poids | 104 Lbs / 47 Kg |

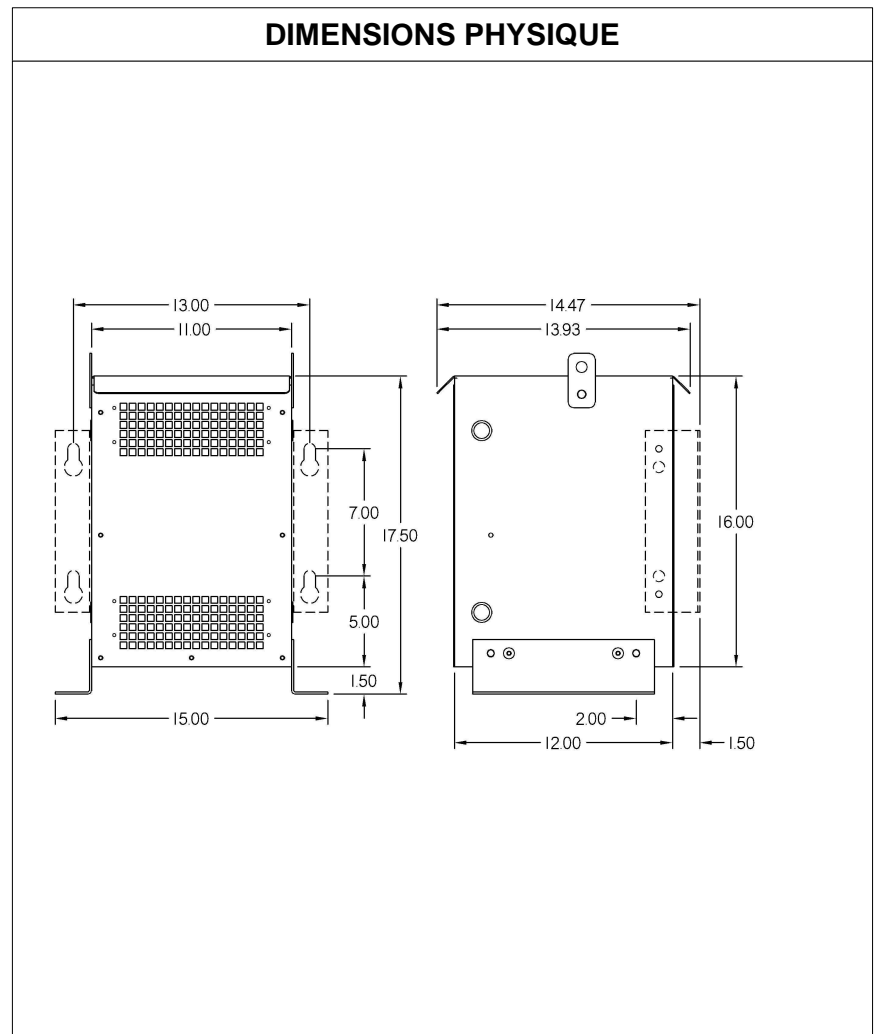
| PRISES | | | | | | | |
|--------|-----|------|-----|------|-----|---|---|
| Pos | A | B | C | D | E | F | G |
| % | +5 | +2.5 | 0 | -2.5 | -5 | | |
| Volts | 504 | 492 | 480 | 468 | 456 | | |

| |
|-----------------------------------------------------|
| Connecteurs primaire par phase 1 #2 AWG - #14 AWG |
| Connecteurs secondaire par phase 1 #2 AWG - #14 AWG |
| Bobinage primaire en Cuivre |
| Bobinage secondaire en Cuivre |



| SPÉCIFICATION | |
|-----------------------------|---------------------------|
| Perte à vide | 70.8 Watts |
| Perte en charge 150°C | 493.9 Watts |
| Pertes totales | 564.7 Watts |
| Courant d'excitation | 3.30 % |
| Niveau de bruit | 50 DB |
| Impédance vue du secondaire | 0.348 Ohm (Ligne à ligne) |

| % EFFICACITÉ À 150°C | | | | % RÉGULATION (PLEINE CHARGE) | | | |
|----------------------|-------|-------|-------|------------------------------|-------|-------|-------|
| 100% | 75% | 50% | 25% | 1.00 | 0.95 | 0.90 | 0.85 |
| 94.59 | 95.59 | 96.35 | 96.16 | 5.00% | 5.79% | 5.97% | 6.03% |



MONTAGE : MUR ET PLANCHER

| Client / NC | COMMENTAIRE |
|---------------|---------------------------|
| Contact | |
| Projet | |
| Revisé par | DANY |
| Date Revision | Jeudi, 23 juin 2011 09:24 |