

FICHE TECHNIQUE : BC1007VEP

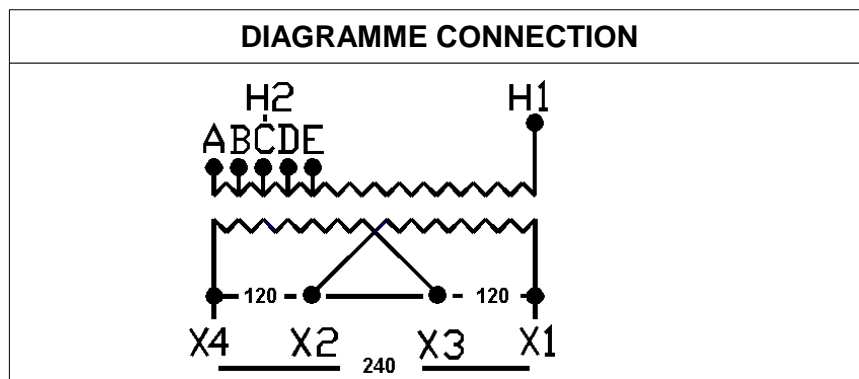
DESCRIPTION	
Type	DISTRIBUTION À SEC
KVA	7.5
Primaire (Volts)	600
Secondaire (Volts)	120 / 240
Phase	1
Boîtier NEMA	NEMA 3R
Impédance	3.5 %
Élev. Temp.	115°C
Classe Temp.	7200°C
Fréquence	60 Hz
Facteur K	1
Poids	201 Lbs / 91 Kg
Spécification	COULÉ DANS L'ÉPOXY

SPÉCIFICATION	
Perte à vide	49.3 Watts
Perte en charge 135°C	250.3 Watts
Pertes totales	299.6 Watts
Courant d'excitation	2.29 %
Niveau de bruit	45 DB
Impédance vue du secondaire	0.265 Ohm (Ligne à ligne)

% EFFICACITÉ À 135°C				% RÉGULATION (PLEINE CHARGE)			
100%	75%	50%	25%	1.00	0.95	0.90	0.85
96.17	96.79	97.19	96.71	3.34%	3.44%	3.38%	3.30%

PRISES							
Pos	A	B	C	D	E	F	G
%	+5	+2.5	0	-2.5	-5		
Volts	630	615	600	585	570		

Connecteurs primaire par phase 1 #2 AWG - #14 AWG
Connecteurs secondaire par phase 1 #2 AWG - #14 AWG
Bobinage primaire en Cuivre
Bobinage secondaire en Cuivre



DIMENSIONS PHYSIQUE

BOITIER		
	POUCES	MM
A	11.5	292
B	10	254
C	14	356
D	12	305
E	7	178

MONTAGE : MUR ET PLANCHER

	COMMENTAIRE
Client / NC	
Contact	
Projet	
Revisé par	FRÉDÉRIC DUBEAU
Date Revision	Lundi, 4 avr. 2011 15:47