

FICHE TECHNIQUE : BC1005VEP

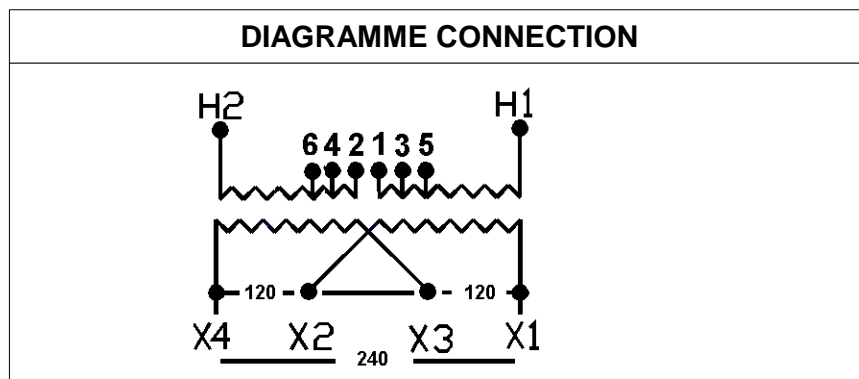
DESCRIPTION	
Type	DISTRIBUTION À SEC
KVA	5
Primaire (Volts)	600
Secondaire (Volts)	120 / 240
Phase	1
Boîtier NEMA	NEMA 3R
Impédance	5.0 %
Élev. Temp.	115°C
Classe Temp.	200°C
Fréquence	60 Hz
Facteur K	1
Poids	136 Lbs / 62 Kg
Spécification	COULÉ DANS L'ÉPOXY

SPÉCIFICATION	
Perte à vide	41.5 Watts
Perte en charge 135°C	245 Watts
Pertes totales	286.5 Watts
Courant d'excitation	3.42 %
Niveau de bruit	45 DB
Impédance vue du secondaire	0.57 Ohm (Ligne à ligne)

% EFFICACITÉ À 135°C				% RÉGULATION (PLEINE CHARGE)			
100%	75%	50%	25%	1.00	0.95	0.90	0.85
94.50	95.45	96.11	95.65	4.90%	4.87%	4.71%	4.54%

PRISES							
Pos	A	B	C	D	E	F	G
%	+5	+2.5	0	-2.5	-5		
Volts	630	615	600	585	570		

Connecteurs primaire par phase 1 #2 AWG - #14 AWG
Connecteurs secondaire par phase 1 #2 AWG - #14 AWG
Bobinage primaire en Cuivre
Bobinage secondaire en Cuivre



DIMENSIONS PHYSIQUE

BOITIER		
	POUCES	MM
A	11.5	292
B	10	254
C	14	356
D	12	305
E	7	178

MONTAGE : MUR ET PLANCHER

Client / NC	COMMENTAIRE
Contact	
Projet	
Revisé par	FRÉDÉRIC DUBEAU
Date Revision	Lundi, 4 avr. 2011 15:47