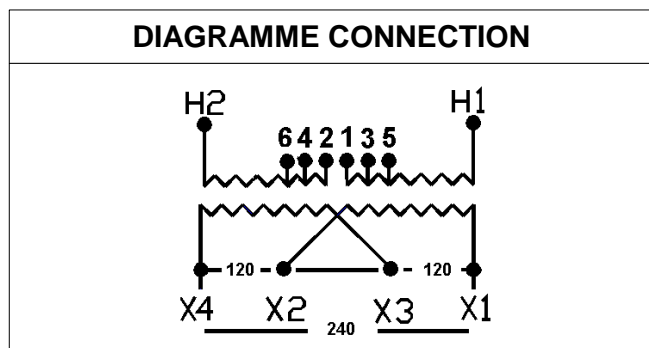


FICHE TECHNIQUE : BC1005V

DESCRIPTION	
Type	DISTRIBUTION À SEC
KVA	5
Primaire (Volts)	600
Secondaire (Volts)	120 / 240
Phase	1
Boîtier NEMA	NEMA 2
Impédance	5.9 %
Élev. Temp.	130°C
Classe Temp.	200°C
Fréquence	60 Hz
Facteur K	1
Poids	71 Lbs / 32 Kg

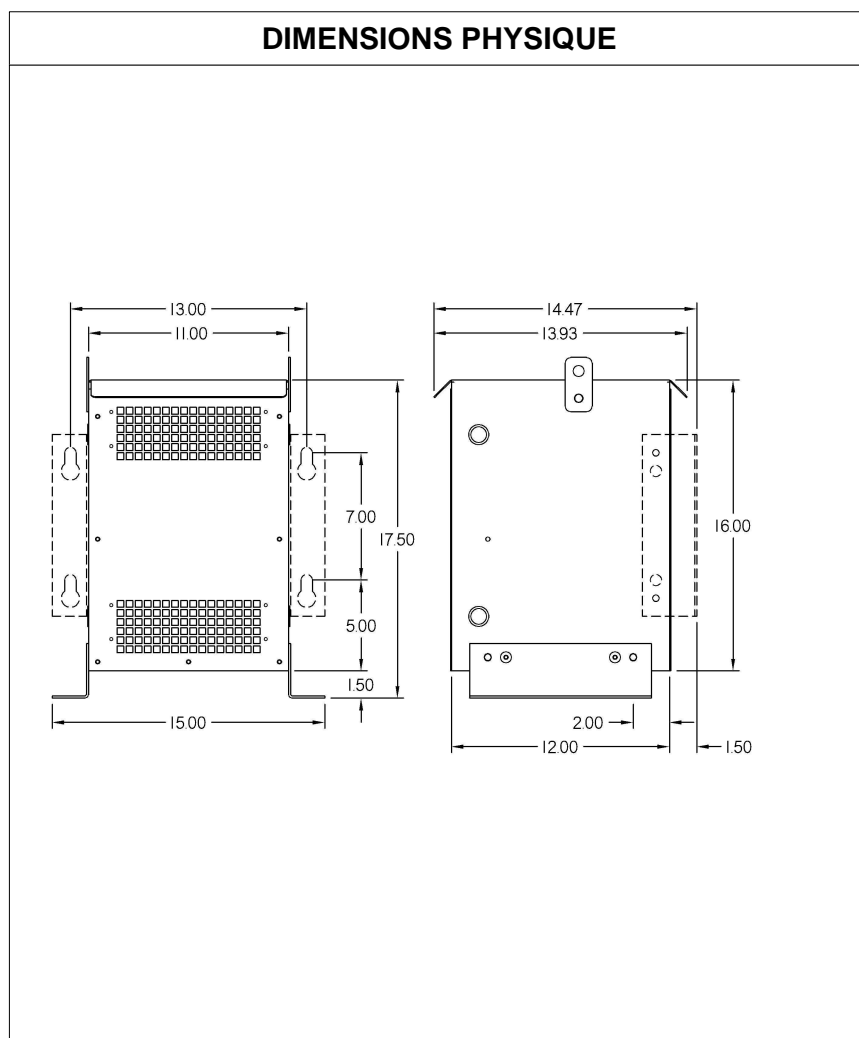
PRISES							
Pos	A	B	C	D	E	F	G
%	+5	+2.5	0	-2.5	-5		
Volts	630	615	600	585	570		

Connecteurs primaire par phase 1 #2 AWG - #14 AWG
Connecteurs secondaire par phase 1 #2 AWG - #14 AWG
Bobinage primaire en Cuivre
Bobinage secondaire en Cuivre



SPÉCIFICATION	
Perte à vide	54.7 Watts
Perte en charge 150°C	282 Watts
Pertes totales	336.7 Watts
Courant d'excitation	5.07 %
Niveau de bruit	45 DB
Impédance vue du secondaire	0.674 Ohm (Ligne à ligne)

% EFFICACITÉ À 150°C				% RÉGULATION (PLEINE CHARGE)			
100%	75%	50%	25%	1.00	0.95	0.90	0.85
93.54	94.58	95.25	94.46	5.65%	5.85%	5.76%	5.63%



MONTAGE : MUR ET PLANCHER

Client / NC	COMMENTAIRE	
Contact		
Projet		
Revisé par		FRED
Date Revision		Lundi, 3 oct. 2011 13:52