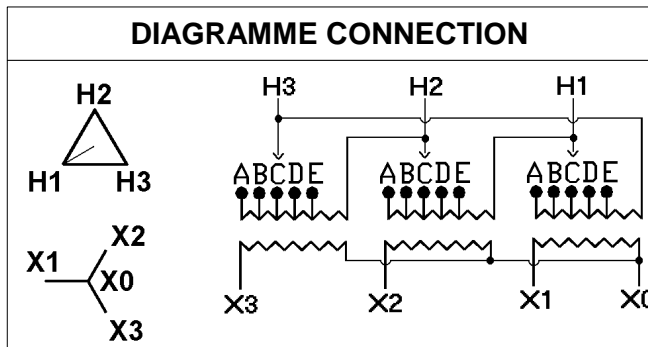


FICHE TECHNIQUE : BA3300V

DESCRIPTION	
Type	DISTRIBUTION À SEC
KVA	300
Primaire (Volts)	600
Secondaire (Volts)	120 / 208
Phase	3
Boîtier NEMA	NEMA 3R
Impédance	6.8 %
Élev. Temp.	150°C
Classe Temp.	220°C
Fréquence	60 Hz
Facteur K	1
Poids	1531 Lbs / 696 Kg

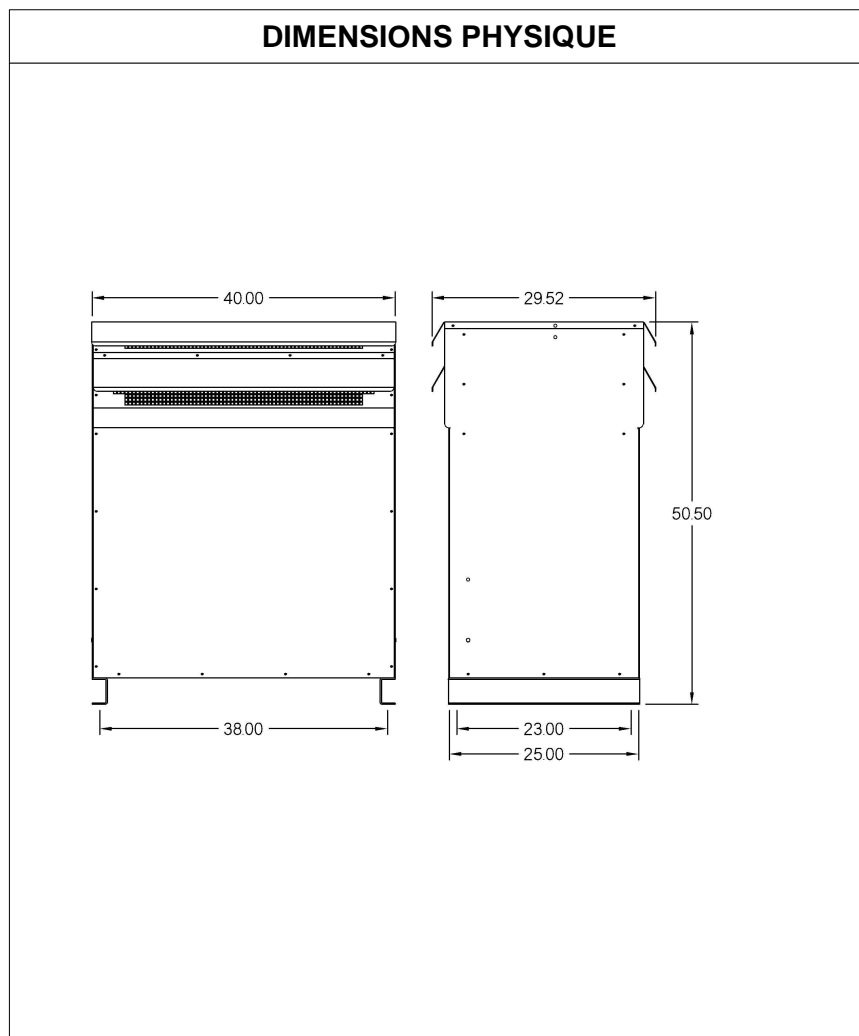
PRISES							
Pos	A	B	C	D	E	F	G
%	+5	+2.5	0	-2.5	-5		
Volts	630	615	600	585	570		

Connecteurs primaire par phase 1 500 MCM
Connecteurs secondaire par phase 3 500 MCM
Bobinage primaire en Aluminium
Bobinage secondaire en Aluminium



SPÉCIFICATION	
Perte à vide	1440.6 Watts
Perte en charge 170°C	11105.5 Watts
Pertes totales	12546.1 Watts
Courant d'excitation	1.94 %
Niveau de bruit	55 DB
Impédance vue du secondaire	0.017 Ohm (Ligne à ligne)

% EFFICACITÉ À 170°C				% RÉGULATION (PLEINE CHARGE)			
100%	75%	50%	25%	1.00	0.95	0.90	0.85
96.00	96.77	97.37	97.33	3.86%	5.39%	5.89%	6.20%



MONTAGE : PLANCHER

Client / NC	COMMENTAIRE	
Contact		
Projet		
Revisé par		ETIENNE
Date Revision		Lundi, 3 oct. 2011 13:51