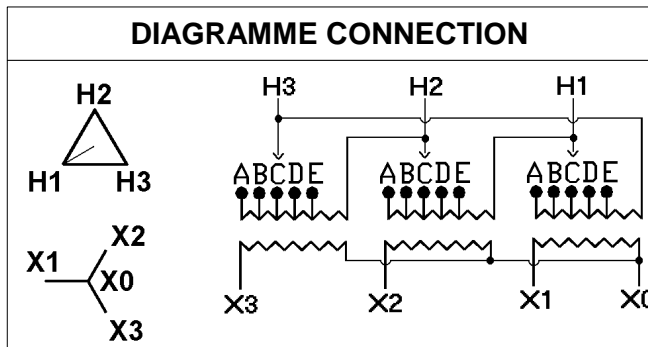


FICHE TECHNIQUE : BA3300S240

DESCRIPTION	
Type	DISTRIBUTION À SEC
KVA	300
Primaire (Volts)	600
Secondaire (Volts)	139 / 240
Phase	3
Boîtier NEMA	NEMA 1
Impédance	6.8 %
Élev. Temp.	150°C
Classe Temp.	220°C
Fréquence	60 Hz
Facteur K	1
Poids	1535 Lbs / 698 Kg

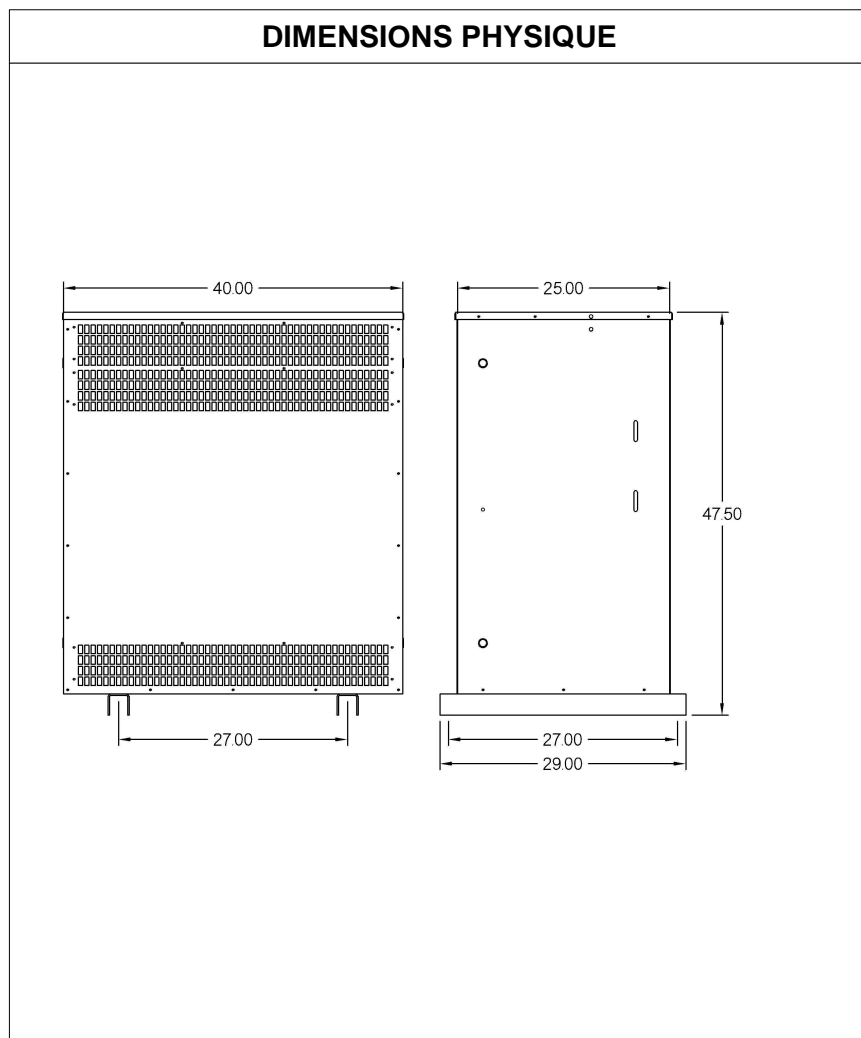
PRISES							
Pos	A	B	C	D	E	F	G
%	+5	+2.5	0	-2.5	-5		
Volts	630	615	600	585	570		

Connecteurs primaire par phase 1 500 MCM
Connecteurs secondaire par phase 3 500 MCM
Bobinage primaire en Aluminium
Bobinage secondaire en Aluminium



SPÉCIFICATION	
Perte à vide	1472 Watts
Perte en charge 170°C	10779 Watts
Pertes totales	12251 Watts
Courant d'excitation	2.01 %
Niveau de bruit	55 DB
Impédance vue du secondaire	0.023 Ohm (Ligne à ligne)

% EFFICACITÉ À 170°C				% RÉGULATION (PLEINE CHARGE)			
100%	75%	50%	25%	1.00	0.95	0.90	0.85
96.09	96.83	97.40	97.31	3.75%	5.30%	5.81%	6.13%



MONTAGE : PLANCHER

Client / NC	COMMENTAIRE
Contact	
Projet	
Revisé par DAVID WANG	
Date Revision Lundi, 4 avr. 2011 15:46	