

FICHE TECHNIQUE : BA3300P480

DESCRIPTION	
Type	DISTRIBUTION À SEC
KVA	300
Primaire (Volts)	480
Secondaire (Volts)	120 / 208
Phase	3
Boîtier NEMA	NEMA 3R
Impédance	6.8 %
Élev. Temp.	150°C
Classe Temp.	220°C
Fréquence	60 Hz
Facteur K	1
Poids	1542 Lbs / 701 Kg

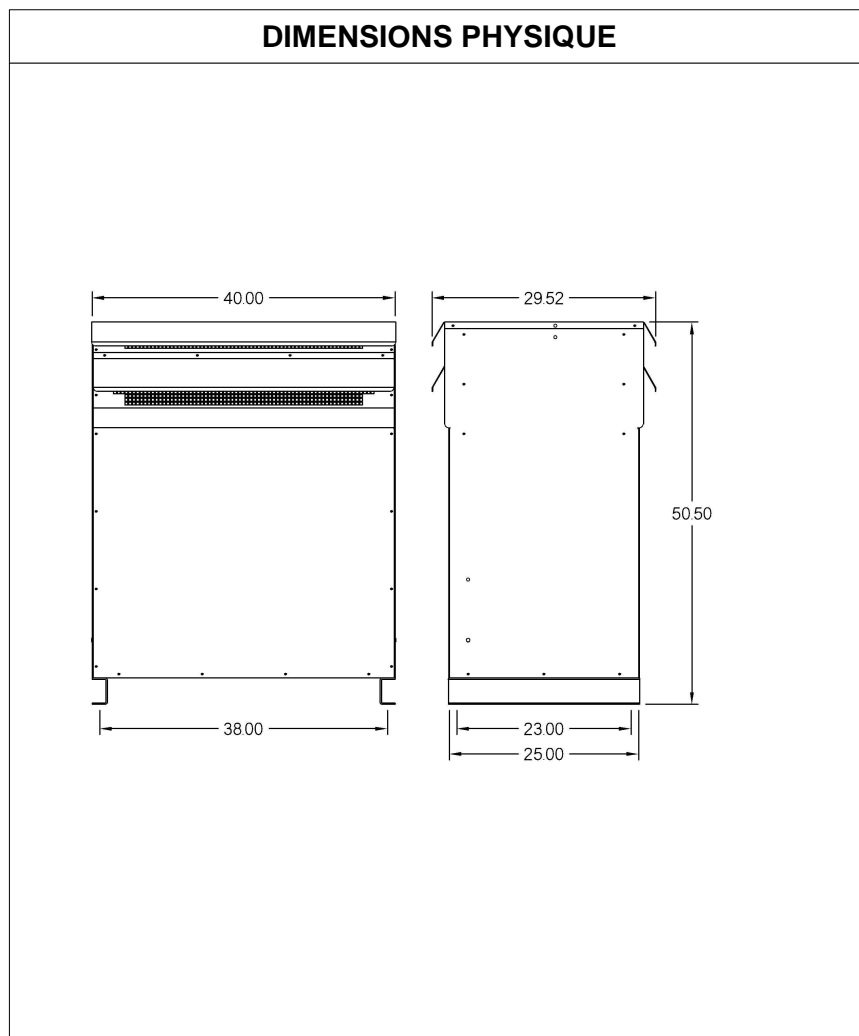
PRISES							
Pos	A	B	C	D	E	F	G
%	+5	+2.5	0	-2.5	-5		
Volts	504	492	480	468	456		

Connecteurs primaire par phase 2 350 MCM
Connecteurs secondaire par phase 3 500 MCM
Bobinage primaire en Aluminium
Bobinage secondaire en Aluminium



SPÉCIFICATION	
Perte à vide	1446.8 Watts
Perte en charge 170°C	10911.9 Watts
Pertes totales	12358.7 Watts
Courant d'excitation	1.95 %
Niveau de bruit	55 DB
Impédance vue du secondaire	0.017 Ohm (Ligne à ligne)

% EFFICACITÉ À 170°C				% RÉGULATION (PLEINE CHARGE)			
100%	75%	50%	25%	1.00	0.95	0.90	0.85
96.06	96.81	97.39	97.33	3.80%	5.35%	5.86%	6.18%



MONTAGE : PLANCHER

	COMMENTAIRE
Client / NC	
Contact	
Projet	
Revisé par	FRED
Date Revision	Mardi, 12 avr. 2011 08:30