

FICHE TECHNIQUE : BA3225V

DESCRIPTION	
Type	DISTRIBUTION À SEC
KVA	225
Primaire (Volts)	600
Secondaire (Volts)	120 / 208
Phase	3
Boîtier NEMA	NEMA 3R
Impédance	6.0 %
Élev. Temp.	150°C
Classe Temp.	220°C
Fréquence	60 Hz
Facteur K	1
Poids	1396 Lbs / 635 Kg

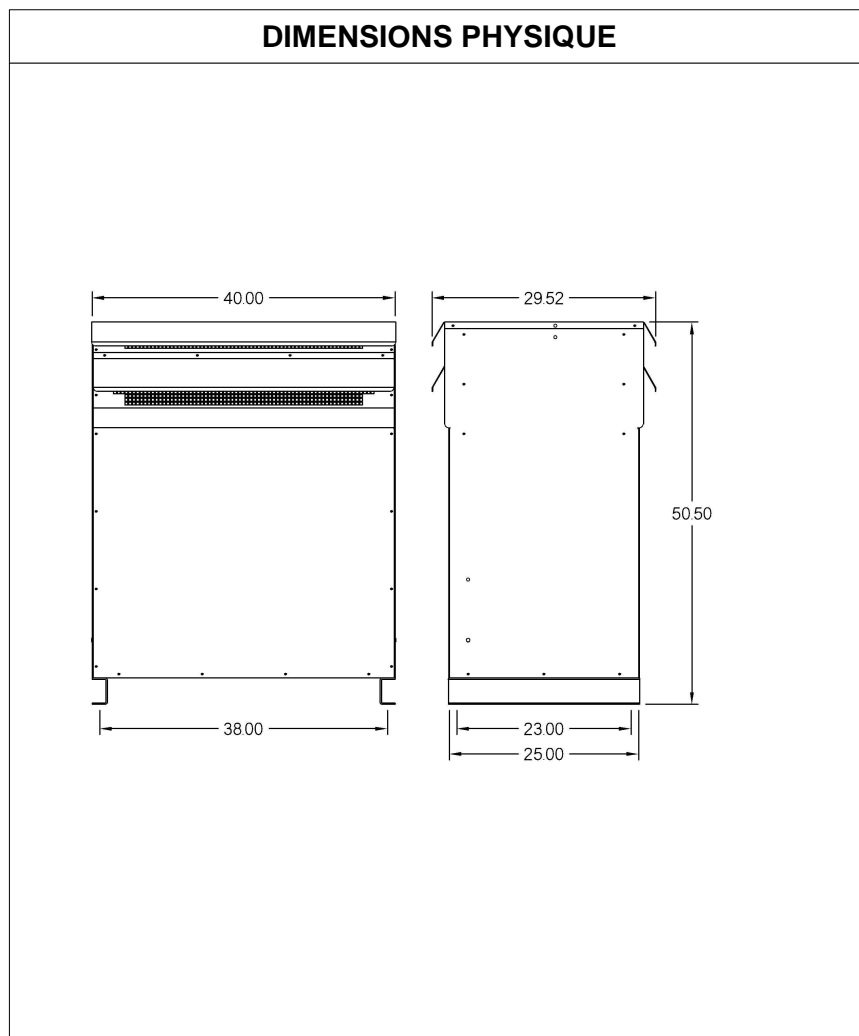
PRISES							
Pos	A	B	C	D	E	F	G
%	+5	+2.5	0	-2.5	-5		
Volts	630	615	600	585	570		

Connecteurs primaire par phase 1 350 MCM
Connecteurs secondaire par phase 2 500 MCM
Bobinage primaire en Aluminium
Bobinage secondaire en Aluminium



SPÉCIFICATION	
Perte à vide	1013.8 Watts
Perte en charge 170°C	7788.5 Watts
Pertes totales	8802.3 Watts
Courant d'excitation	1.68 %
Niveau de bruit	55 DB
Impédance vue du secondaire	0.02 Ohm (Ligne à ligne)

% EFFICACITÉ À 170°C				% RÉGULATION (PLEINE CHARGE)			
100%	75%	50%	25%	1.00	0.95	0.90	0.85
96.26	96.97	97.54	97.50	3.58%	4.90%	5.31%	5.58%



MONTAGE : PLANCHER

	COMMENTAIRE
Client / NC	
Contact	
Projet	
Revisé par	FRED
Date Revision	Lundi, 3 oct. 2011 13:51