

## FICHE TECHNIQUE : BA3225S240

DESCRIPTION	
Type	<b>DISTRIBUTION À SEC</b>
KVA	<b>225</b>
Primaire (Volts)	<b>600</b>
Secondaire (Volts)	<b>139 / 240</b>
Phase	<b>3</b>
Boîtier NEMA	<b>NEMA 3R</b>
Impédance	<b>5.8 %</b>
Élev. Temp.	<b>150°C</b>
Classe Temp.	<b>220°C</b>
Fréquence	<b>60 Hz</b>
Facteur K	<b>1</b>
Poids	<b>1391 Lbs / 632 Kg</b>

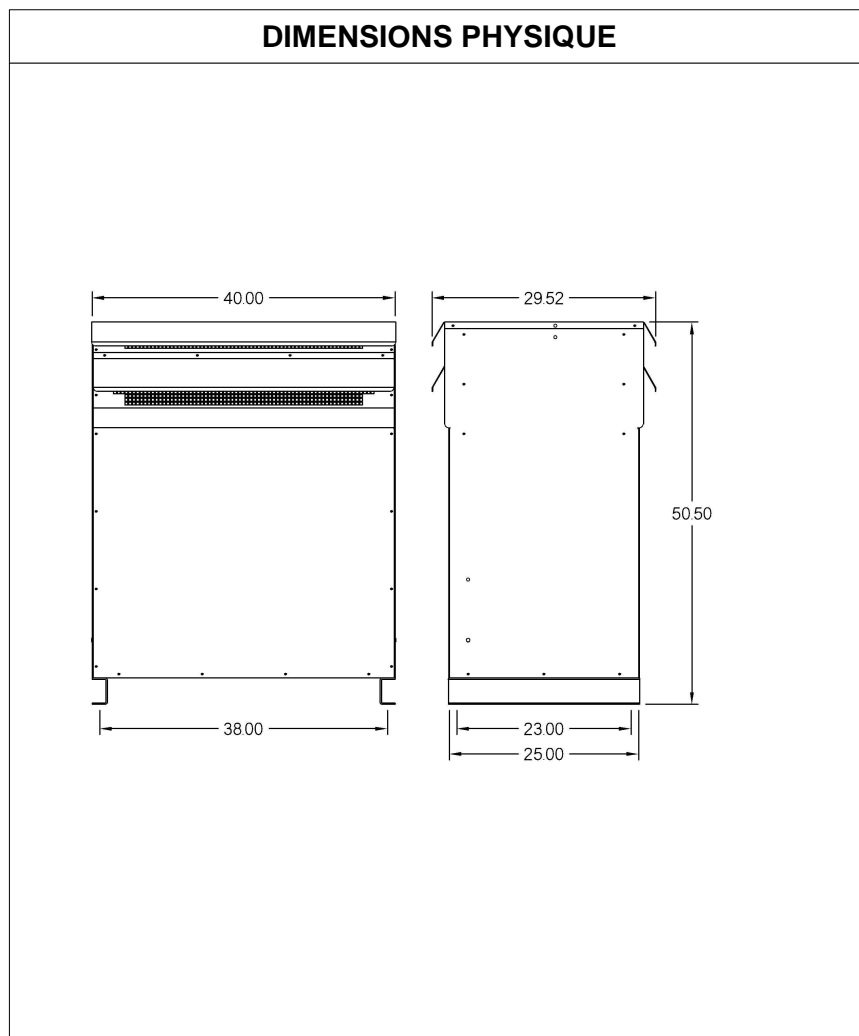
PRISES							
Pos	A	B	C	D	E	F	G
%	<b>+5</b>	<b>+2.5</b>	<b>0</b>	<b>-2.5</b>	<b>-5</b>		
Volts	<b>630</b>	<b>615</b>	<b>600</b>	<b>585</b>	<b>570</b>		

<b>Connecteurs primaire par phase 1 350 MCM</b>
<b>Connecteurs secondaire par phase 2 500 MCM</b>
<b>Bobinage primaire en Aluminium</b>
<b>Bobinage secondaire en Aluminium</b>



SPÉCIFICATION	
Perte à vide	<b>1015.2 Watts</b>
Perte en charge 170°C	<b>7642.5 Watts</b>
Pertes totales	<b>8657.7 Watts</b>
Courant d'excitation	<b>1.72 %</b>
Niveau de bruit	<b>55 DB</b>
Impédance vue du secondaire	<b>0.026 Ohm (Ligne à ligne)</b>

% EFFICACITÉ À 170°C				% RÉGULATION (PLEINE CHARGE)			
<b>100%</b>	<b>75%</b>	<b>50%</b>	<b>25%</b>	<b>1.00</b>	<b>0.95</b>	<b>0.90</b>	<b>0.85</b>
<b>96.32</b>	<b>97.02</b>	<b>97.57</b>	<b>97.51</b>	<b>3.50%</b>	<b>4.73%</b>	<b>5.12%</b>	<b>5.36%</b>



**MONTAGE : PLANCHER**

Client / NC	COMMENTAIRE
Contact	
Projet	
Revisé par	<b>FRED</b>
Date Revision	<b>Jeudi, 23 juin 2011 09:24</b>