

FICHE TECHNIQUE : BA3225P480

DESCRIPTION	
Type	DISTRIBUTION À SEC
KVA	225
Primaire (Volts)	480
Secondaire (Volts)	120 / 208
Phase	3
Boîtier NEMA	NEMA 3R
Impédance	6.7 %
Élev. Temp.	150°C
Classe Temp.	220°C
Fréquence	60 Hz
Facteur K	1
Poids	1498 Lbs / 681 Kg

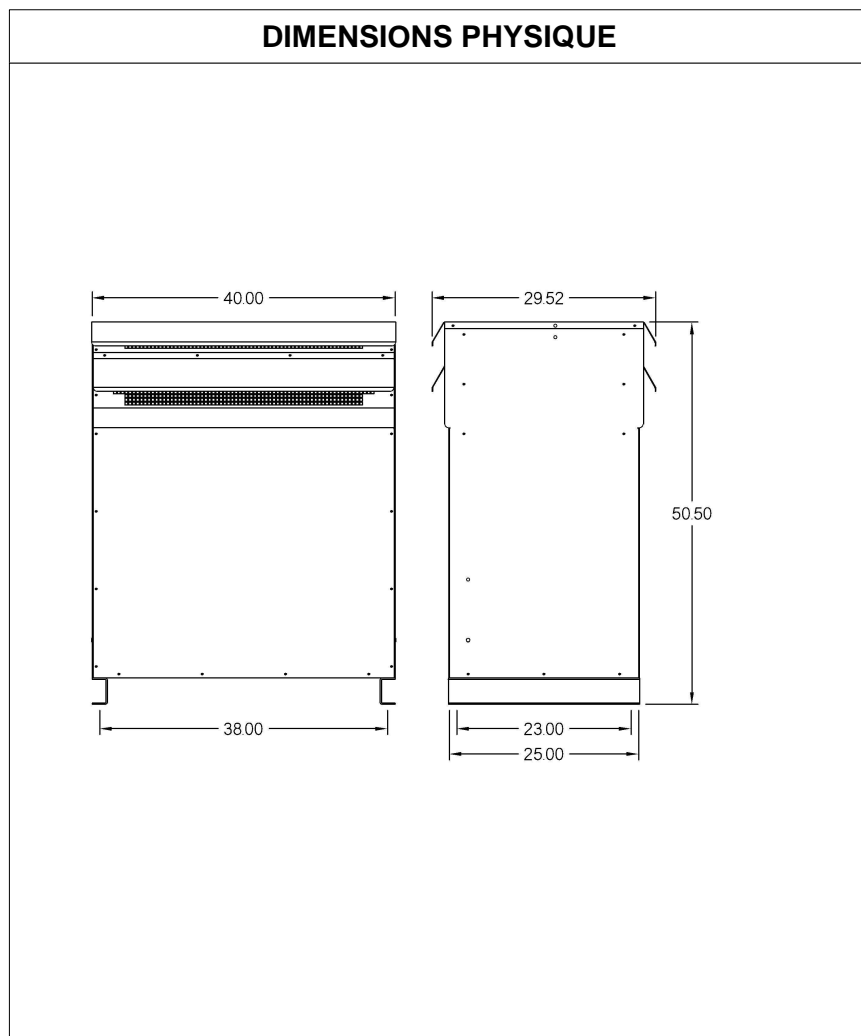
PRISES							
Pos	A	B	C	D	E	F	G
%	+5	+2.5	0	-2.5	-5		
Volts	504	492	480	468	456		

Connecteurs primaire par phase 1 500 MCM
Connecteurs secondaire par phase 2 500 MCM
Bobinage primaire en Aluminium
Bobinage secondaire en Aluminium



SPÉCIFICATION	
Perte à vide	1348.9 Watts
Perte en charge 170°C	8572 Watts
Pertes totales	9920.9 Watts
Courant d'excitation	2.26 %
Niveau de bruit	55 DB
Impédance vue du secondaire	0.022 Ohm (Ligne à ligne)

% EFFICACITÉ À 170°C				% RÉGULATION (PLEINE CHARGE)			
100%	75%	50%	25%	1.00	0.95	0.90	0.85
95.78	96.53	97.08	96.83	3.95%	5.40%	5.86%	6.15%



MONTAGE : PLANCHER

Client / NC	COMMENTAIRE
Contact	
Projet	
Revisé par	FRED
Date Revision	Lundi, 4 avr. 2011 15:46