

FICHE TECHNIQUE : BA3150S480

DESCRIPTION	
Type	DISTRIBUTION À SEC
KVA	150
Primaire (Volts)	600
Secondaire (Volts)	277 / 480
Phase	3
Boîtier NEMA	NEMA 3R
Impédance	7.3 %
Élev. Temp.	150°C
Classe Temp.	220°C
Fréquence	60 Hz
Facteur K	1
Poids	792 Lbs / 360 Kg

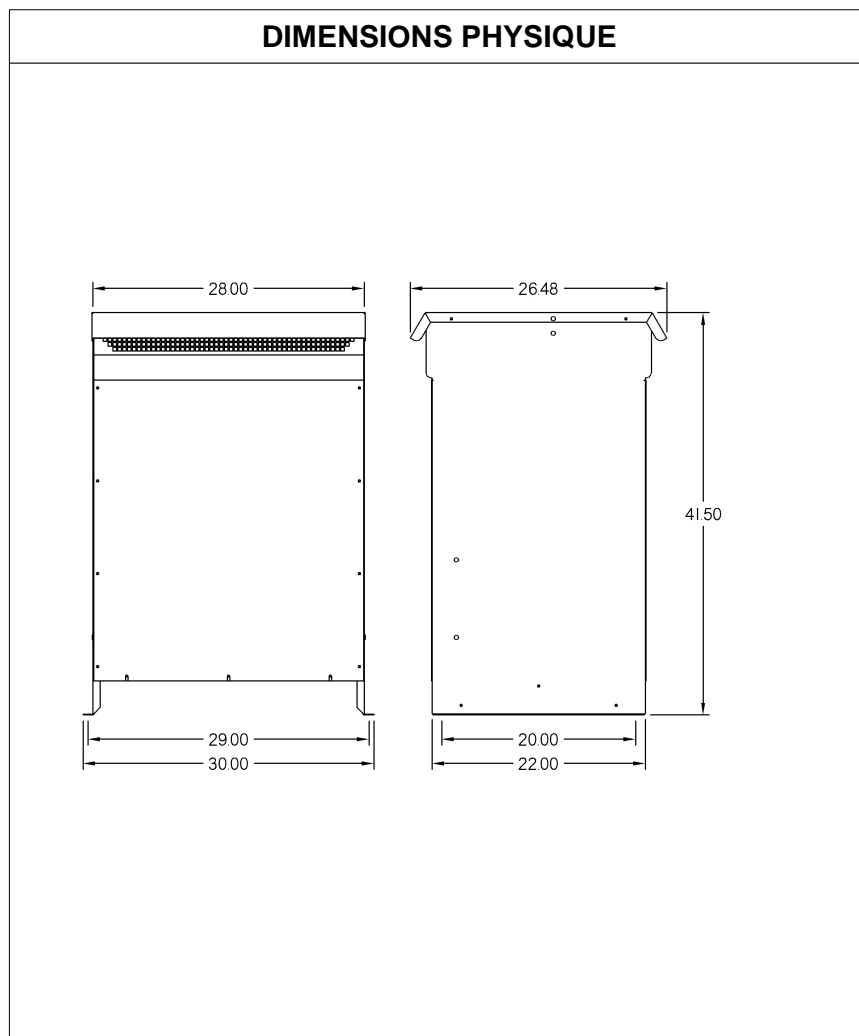
PRISES							
Pos	A	B	C	D	E	F	G
%	+5	+2.5	0	-2.5	-5		
Volts	630	615	600	585	570		

Connecteurs primaire par phase 1 250 MCM
Connecteurs secondaire par phase 1 250 MCM
Bobinage primaire en Aluminium
Bobinage secondaire en Aluminium



SPÉCIFICATION	
Perte à vide	694.1 Watts
Perte en charge 170°C	6379.3 Watts
Pertes totales	7073.4 Watts
Courant d'excitation	2.00 %
Niveau de bruit	50 DB
Impédance vue du secondaire	0.193 Ohm (Ligne à ligne)

% EFFICACITÉ À 170°C				% RÉGULATION (PLEINE CHARGE)			
100%	75%	50%	25%	1.00	0.95	0.90	0.85
95.49	96.40	97.16	97.29	4.42%	5.96%	6.45%	6.75%



MONTAGE : PLANCHER

Client / NC	COMMENTAIRE
Contact	
Projet	
Revisé par	FRED
Date Revision	Lundi, 3 oct. 2011 13:51