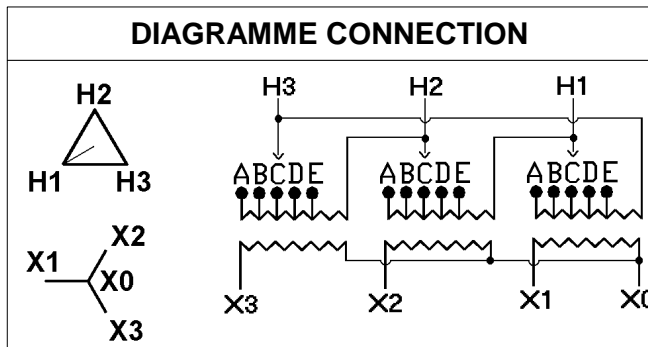


FICHE TECHNIQUE : BA3112V

DESCRIPTION	
Type	DISTRIBUTION À SEC
KVA	112.5
Primaire (Volts)	600
Secondaire (Volts)	120 / 208
Phase	3
Boîtier NEMA	NEMA 3R
Impédance	7.7 %
Élev. Temp.	150°C
Classe Temp.	220°C
Fréquence	60 Hz
Facteur K	1
Poids	633 Lbs / 288 Kg

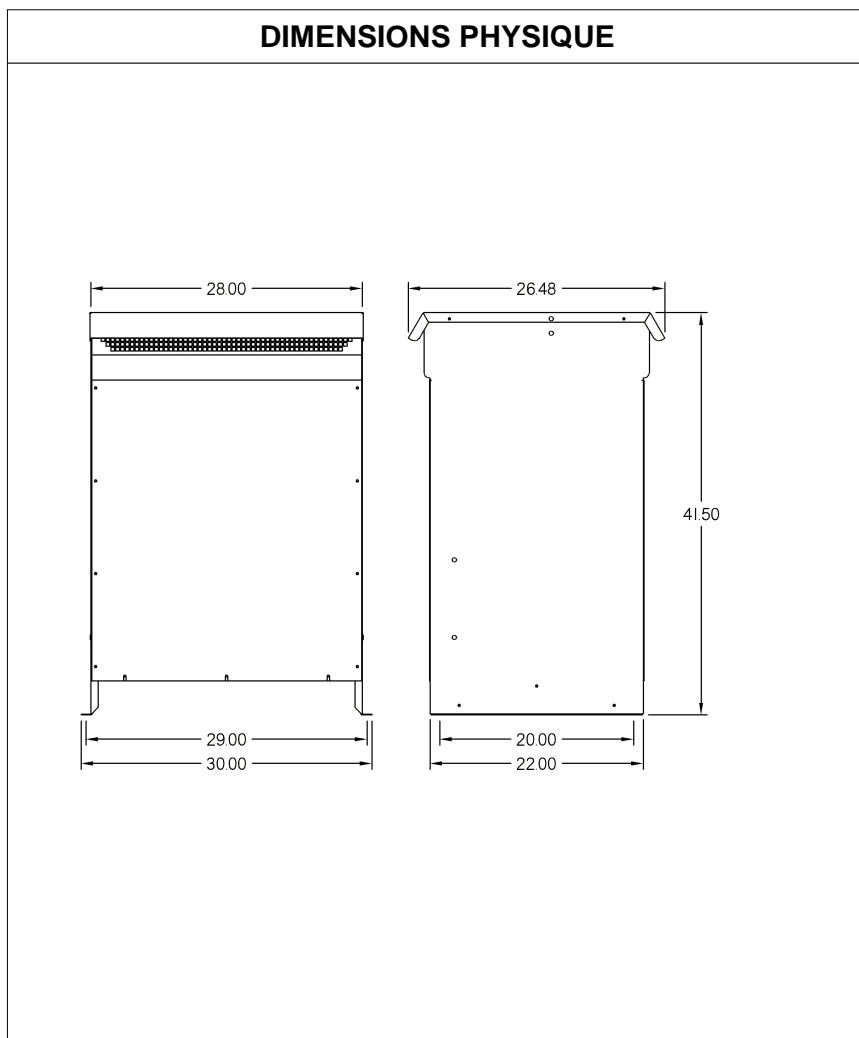
PRISES							
Pos	A	B	C	D	E	F	G
%	+5	+2.5	0	-2.5	-5		
Volts	630	615	600	585	570		

Connecteurs primaire par phase 1 #00 AWG - #6 AWG
Connecteurs secondaire par phase 1 500 MCM
Bobinage primaire en Aluminium
Bobinage secondaire en Aluminium



SPÉCIFICATION	
Perte à vide	641.2 Watts
Perte en charge 170°C	6308 Watts
Pertes totales	6949.2 Watts
Courant d'excitation	2.38 %
Niveau de bruit	50 DB
Impédance vue du secondaire	0.051 Ohm (Ligne à ligne)

% EFFICACITÉ À 170°C				% RÉGULATION (PLEINE CHARGE)			
100%	75%	50%	25%	1.00	0.95	0.90	0.85
94.10	95.31	96.33	96.59	5.74%	7.03%	7.38%	7.56%



MONTAGE : PLANCHER

Client / NC	COMMENTAIRE	
Contact		
Projet		
Revisé par		FRED
Date Revision		Lundi, 3 oct. 2011 13:51