

FICHE TECHNIQUE : BA3112S480

DESCRIPTION	
Type	DISTRIBUTION À SEC
KVA	112.5
Primaire (Volts)	600
Secondaire (Volts)	277 / 480
Phase	3
Boîtier NEMA	NEMA 3R
Impédance	7.4 %
Élev. Temp.	150°C
Classe Temp.	220°C
Fréquence	60 Hz
Facteur K	1
Poids	754 Lbs / 343 Kg

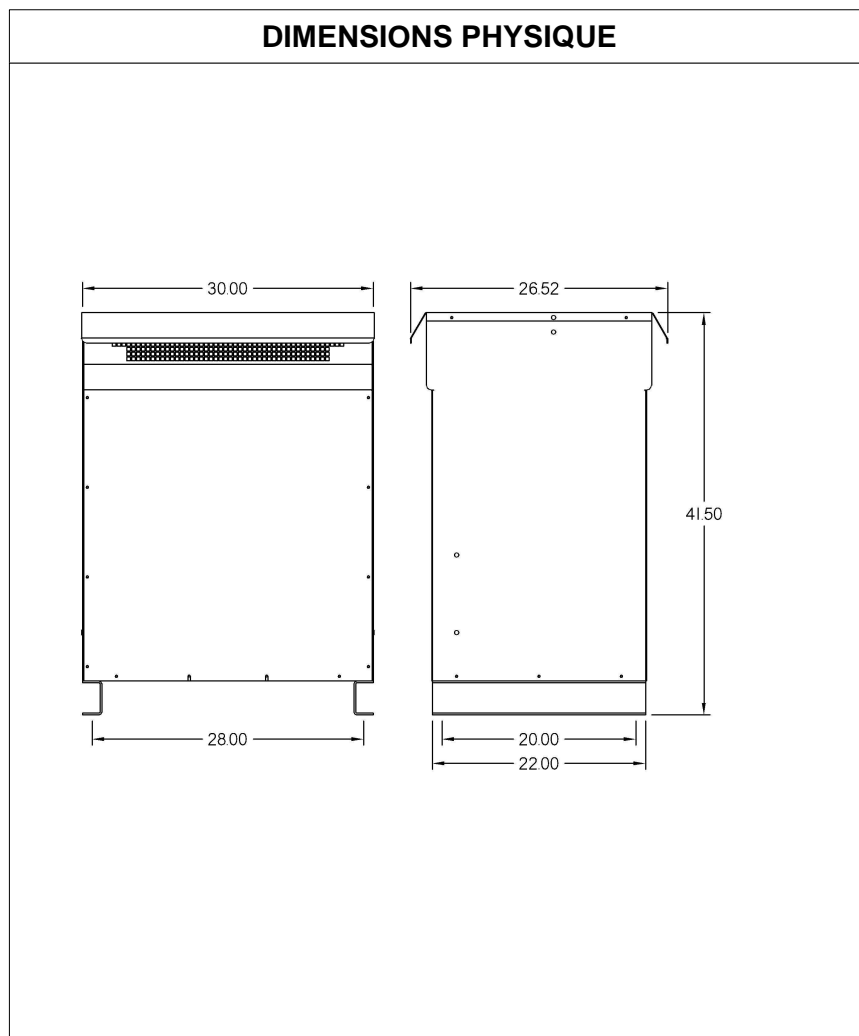
PRISES							
Pos	A	B	C	D	E	F	G
%	+5	+2.5	0	-2.5	-5		
Volts	630	615	600	585	570		

Connecteurs primaire par phase 1 #00 AWG - #6 AWG
Connecteurs secondaire par phase 1 250 MCM
Bobinage primaire en Aluminium
Bobinage secondaire en Aluminium



SPÉCIFICATION	
Perte à vide	554.8 Watts
Perte en charge 170°C	5629.5 Watts
Pertes totales	6184.3 Watts
Courant d'excitation	2.13 %
Niveau de bruit	50 DB
Impédance vue du secondaire	0.262 Ohm (Ligne à ligne)

% EFFICACITÉ À 170°C				% RÉGULATION (PLEINE CHARGE)			
100%	75%	50%	25%	1.00	0.95	0.90	0.85
94.75	95.84	96.76	97.01	5.14%	6.51%	6.90%	7.13%



MONTAGE : PLANCHER

Client / NC	COMMENTAIRE
Contact	
Projet	
Revisé par	FRED
Date Revision	Lundi, 4 avr. 2011 15:46