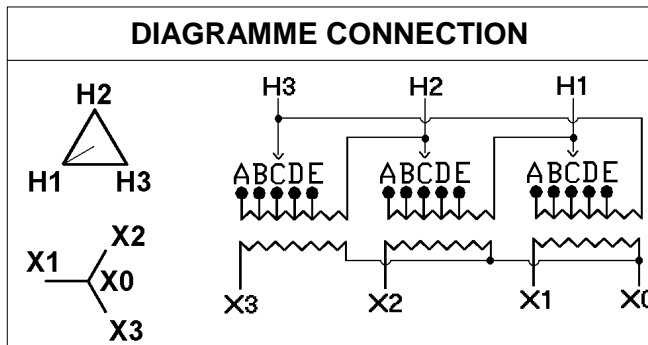


## FICHE TECHNIQUE : BA3112P480

DESCRIPTION	
Type	<b>DISTRIBUTION À SEC</b>
KVA	<b>112.5</b>
Primaire (Volts)	<b>480</b>
Secondaire (Volts)	<b>120 / 208</b>
Phase	<b>3</b>
Boîtier NEMA	<b>NEMA 3R</b>
Impédance	<b>5.7 %</b>
Élev. Temp.	<b>150°C</b>
Classe Temp.	<b>220°C</b>
Fréquence	<b>60 Hz</b>
Facteur K	<b>1</b>
Poids	<b>727 Lbs / 330 Kg</b>

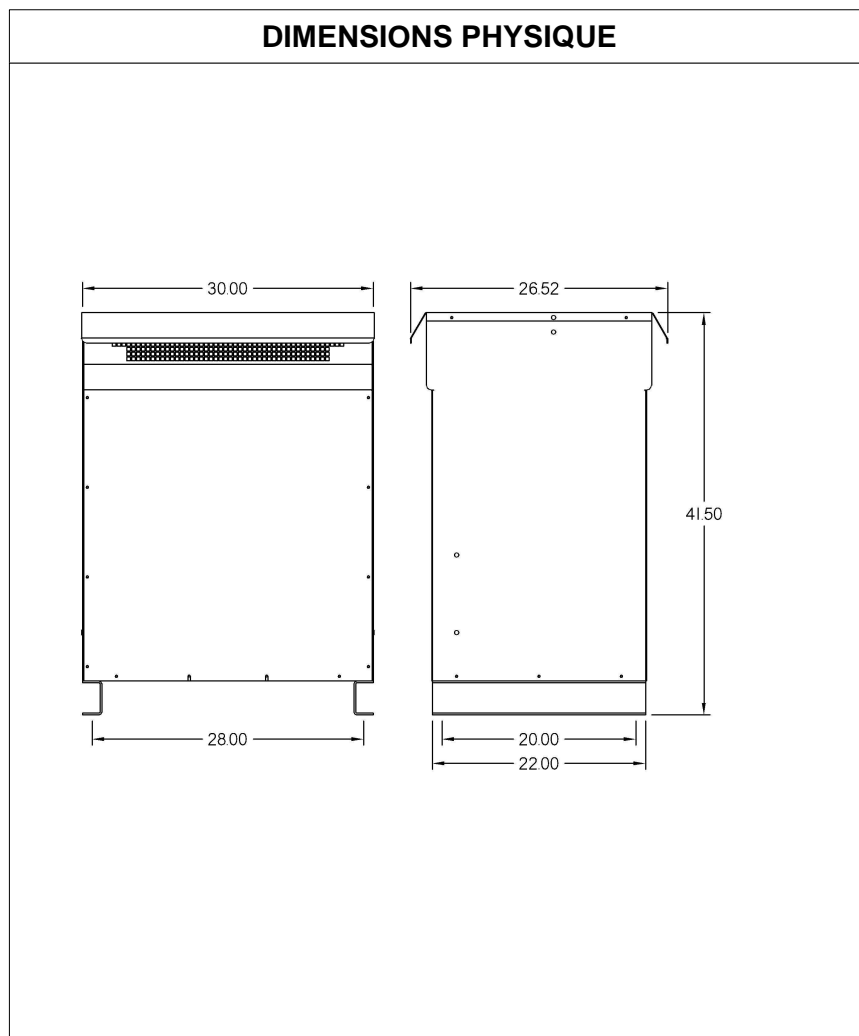
PRISES							
Pos	A	B	C	D	E	F	G
%	<b>+6.</b>	<b>+3.1</b>	<b>0</b>	<b>-2.9</b>	<b>-5.8</b>		
Volts	<b>509</b>	<b>495</b>	<b>480</b>	<b>466</b>	<b>452</b>		

<b>Connecteurs primaire par phase 1 250 MCM</b>
<b>Connecteurs secondaire par phase 1 500 MCM</b>
<b>Bobinage primaire en Aluminium</b>
<b>Bobinage secondaire en Aluminium</b>



SPÉCIFICATION	
Perte à vide	<b>611 Watts</b>
Perte en charge 170°C	<b>5292.4 Watts</b>
Pertes totales	<b>5903.4 Watts</b>
Courant d'excitation	<b>2.30 %</b>
Niveau de bruit	<b>50 DB</b>
Impédance vue du secondaire	<b>0.038 Ohm (Ligne à ligne)</b>

% EFFICACITÉ À 170°C				% RÉGULATION (PLEINE CHARGE)			
100%	75%	50%	25%	1.00	0.95	0.90	0.85
<b>94.98</b>	<b>95.98</b>	<b>96.79</b>	<b>96.87</b>	<b>4.75%</b>	<b>5.47%</b>	<b>5.62%</b>	<b>5.68%</b>



**MONTAGE : PLANCHER**

Client / NC	COMMENTAIRE	
Contact		
Projet		
Revisé par		<b>CHRISTIAN</b>
Date Revision		<b>Lundi, 4 avr. 2011 15:45</b>