

FICHE TECHNIQUE : BA3075S240

| DESCRIPTION | |
|--------------------|--------------------|
| Type | DISTRIBUTION À SEC |
| KVA | 75 |
| Primaire (Volts) | 600 |
| Secondaire (Volts) | 139 / 240 |
| Phase | 3 |
| Boîtier NEMA | NEMA 3R |
| Impédance | 7.2 % |
| Élev. Temp. | 150°C |
| Classe Temp. | 220°C |
| Fréquence | 60 Hz |
| Facteur K | 1 |
| Poids | 443 Lbs / 201 Kg |

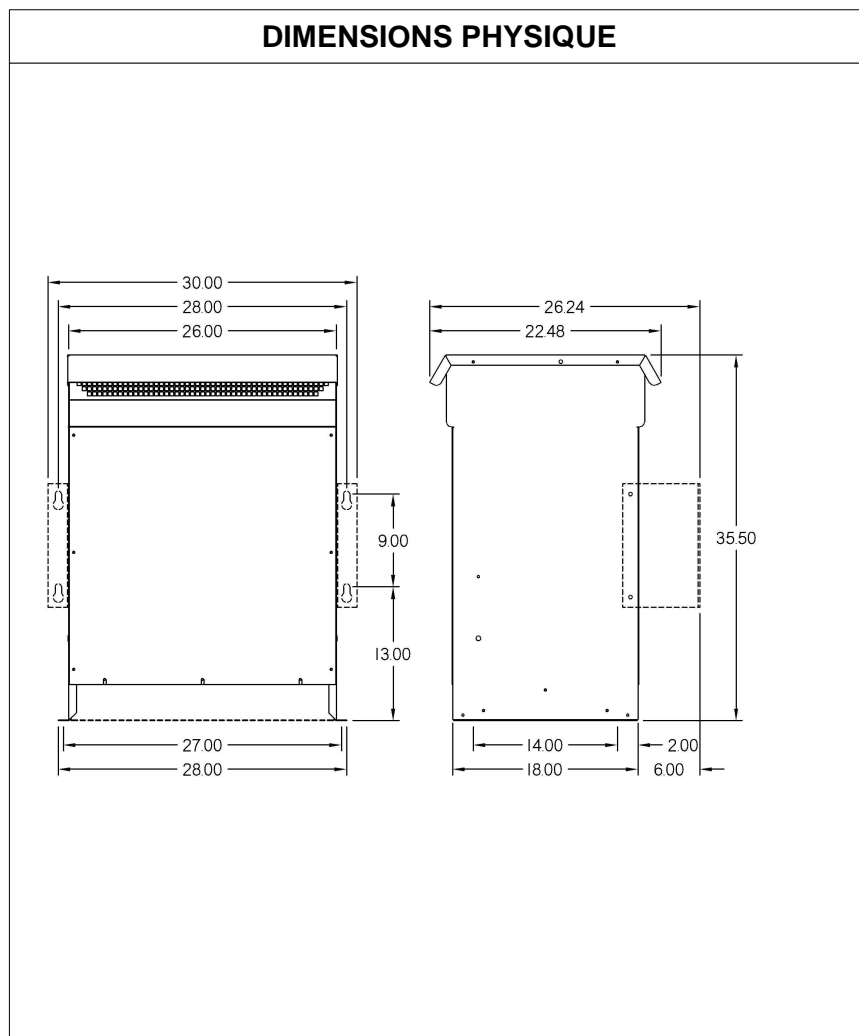
| PRISES | | | | | | | |
|--------|-----|------|-----|------|-----|---|---|
| Pos | A | B | C | D | E | F | G |
| % | +5 | +2.5 | 0 | -2.5 | -5 | | |
| Volts | 630 | 615 | 600 | 585 | 570 | | |

| |
|---|
| Connecteurs primaire par phase 1 #00 AWG - #6 AWG |
| Connecteurs secondaire par phase 1 250 MCM |
| Bobinage primaire en Aluminium |
| Bobinage secondaire en Aluminium |



| SPÉCIFICATION | |
|-----------------------------|---------------------------|
| Perte à vide | 446.3 Watts |
| Perte en charge 170°C | 3429.6 Watts |
| Pertes totales | 3875.9 Watts |
| Courant d'excitation | 2.61 % |
| Niveau de bruit | 50 DB |
| Impédance vue du secondaire | 0.096 Ohm (Ligne à ligne) |

| % EFFICACITÉ À 170°C | | | | % RÉGULATION (PLEINE CHARGE) | | | |
|----------------------|-------|-------|-------|------------------------------|-------|-------|-------|
| 100% | 75% | 50% | 25% | 1.00 | 0.95 | 0.90 | 0.85 |
| 95.06 | 96.00 | 96.75 | 96.70 | 4.72% | 6.15% | 6.58% | 6.84% |



MONTAGE : PLANCHER ET OPTION MURAL : WMKIT322618

| Client / NC | COMMENTAIRE |
|---------------|--------------------------|
| Contact | |
| Projet | |
| Revisé par | FRED |
| Date Revision | Lundi, 3 oct. 2011 13:51 |