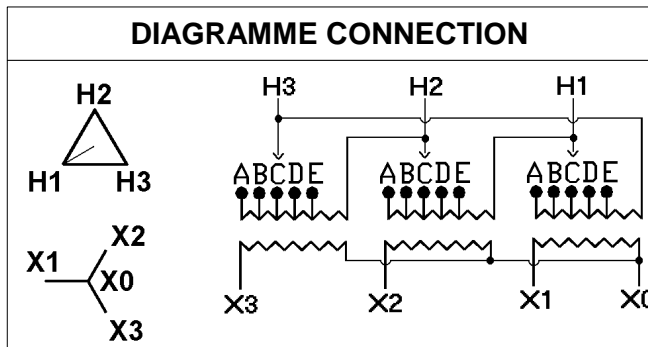


## FICHE TECHNIQUE : BA3050V

DESCRIPTION	
Type	DISTRIBUTION À SEC
KVA	50
Primaire (Volts)	600
Secondaire (Volts)	120 / 208
Phase	3
Boîtier NEMA	NEMA 3R
Impédance	6.8 %
Élev. Temp.	150°C
Classe Temp.	220°C
Fréquence	60 Hz
Facteur K	1
Poids	360 Lbs / 164 Kg

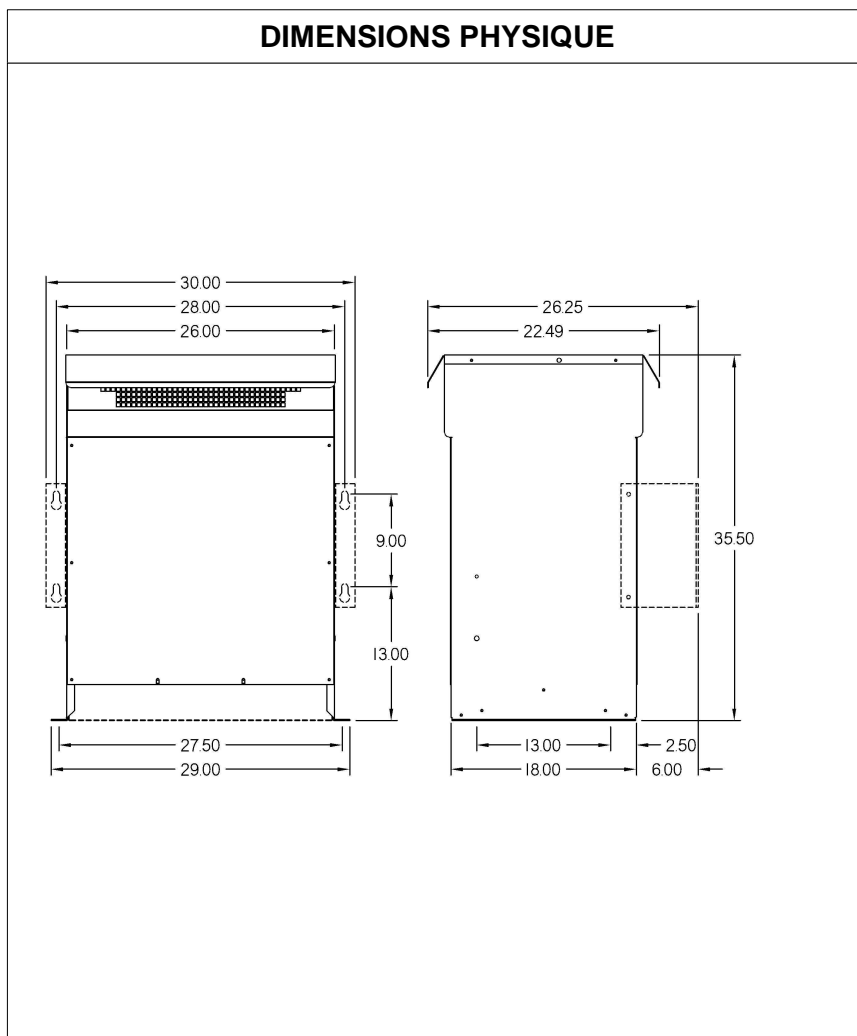
PRISES							
Pos	A	B	C	D	E	F	G
%	+5	+2.5	0	-2.5	-5		
Volts	630	615	600	585	570		

Connecteurs primaire par phase 1 #2 AWG - #14 AWG
Connecteurs secondaire par phase 1 250 MCM
Bobinage primaire en Aluminium
Bobinage secondaire en Aluminium



SPÉCIFICATION	
Perte à vide	325 Watts
Perte en charge 170°C	2638.6 Watts
Pertes totales	2963.6 Watts
Courant d'excitation	2.99 %
Niveau de bruit	45 DB
Impédance vue du secondaire	0.103 Ohm (Ligne à ligne)

% EFFICACITÉ À 170°C				% RÉGULATION (PLEINE CHARGE)			
100%	75%	50%	25%	1.00	0.95	0.90	0.85
94.33	95.43	96.32	96.33	5.37%	6.40%	6.66%	6.78%



**MONTAGE : PLANCHER ET OPTION MURAL : WMKIT322618**

	COMMENTAIRE
Client / NC	
Contact	
Projet	
Revisé par	FRED
Date Revision	Lundi, 4 avr. 2011 15:37