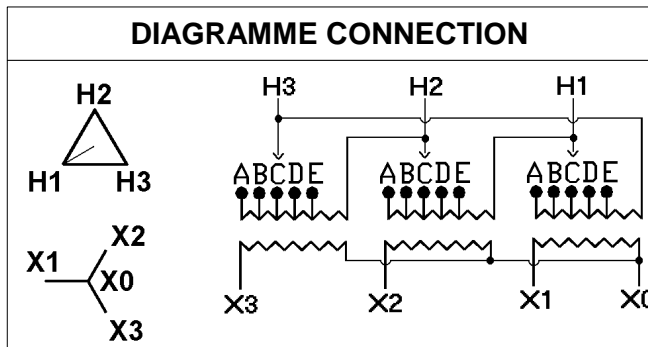


## FICHE TECHNIQUE : BA3050P480

DESCRIPTION	
Type	DISTRIBUTION À SEC
KVA	50
Primaire (Volts)	480
Secondaire (Volts)	120 / 208
Phase	3
Boîtier NEMA	NEMA 3R
Impédance	7.3 %
Élev. Temp.	150°C
Classe Temp.	220°C
Fréquence	60 Hz
Facteur K	1
Poids	319 Lbs / 145 Kg

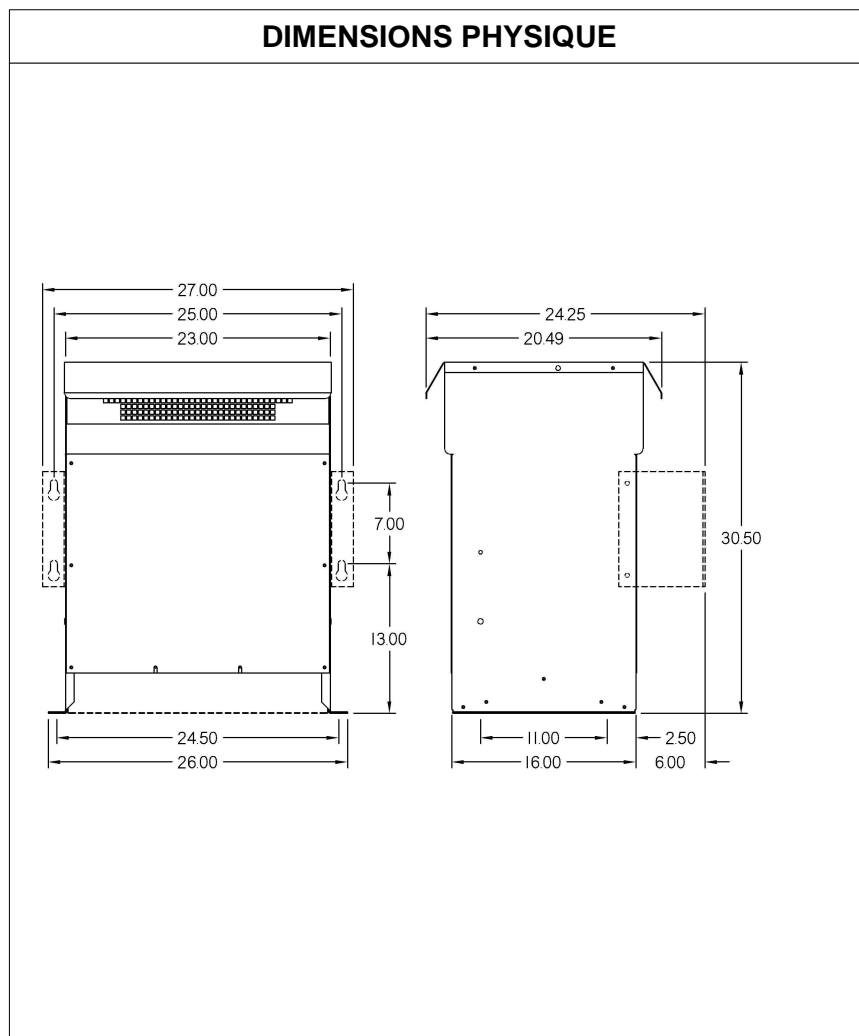
PRISES							
Pos	A	B	C	D	E	F	G
%	+6.	+3.1	0	-2.9	-5.8		
Volts	509	495	480	466	452		

Connecteurs primaire par phase 1 #2 AWG - #14 AWG
Connecteurs secondaire par phase 1 250 MCM
Bobinage primaire en Aluminium
Bobinage secondaire en Aluminium



SPÉCIFICATION	
Perte à vide	325 Watts
Perte en charge 170°C	2769.3 Watts
Pertes totales	3094.3 Watts
Courant d'excitation	2.99 %
Niveau de bruit	45 DB
Impédance vue du secondaire	0.109 Ohm (Ligne à ligne)

% EFFICACITÉ À 170°C				% RÉGULATION (PLEINE CHARGE)			
100%	75%	50%	25%	1.00	0.95	0.90	0.85
94.08	95.25	96.20	96.28	5.65%	6.78%	7.08%	7.22%



**MONTAGE : PLANCHER ET OPTION MURAL : WMKIT272316**

Client / NC	COMMENTAIRE
Contact	
Projet	
Revisé par	<b>FRÉDÉRIC DUBEAU</b>
Date Revision	<b>Lundi, 4 avr. 2011 15:37</b>