

FICHE TECHNIQUE : BA3030V

| DESCRIPTION | |
|--------------------|--------------------|
| Type | DISTRIBUTION À SEC |
| KVA | 30 |
| Primaire (Volts) | 600 |
| Secondaire (Volts) | 120 / 208 |
| Phase | 3 |
| Boîtier NEMA | NEMA 3R |
| Impédance | 7.3 % |
| Élev. Temp. | 150°C |
| Classe Temp. | 220°C |
| Fréquence | 60 Hz |
| Facteur K | 1 |
| Poids | 239 Lbs / 109 Kg |

| PRISES | | | | | | | |
|--------|-----|------|-----|------|-----|---|---|
| Pos | A | B | C | D | E | F | G |
| % | +5 | +2.5 | 0 | -2.5 | -5 | | |
| Volts | 630 | 615 | 600 | 585 | 570 | | |

Connecteurs primaire par phase 1 #2 AWG - #14 AWG

Connecteurs secondaire par phase 1 #00 AWG - #6 AWG

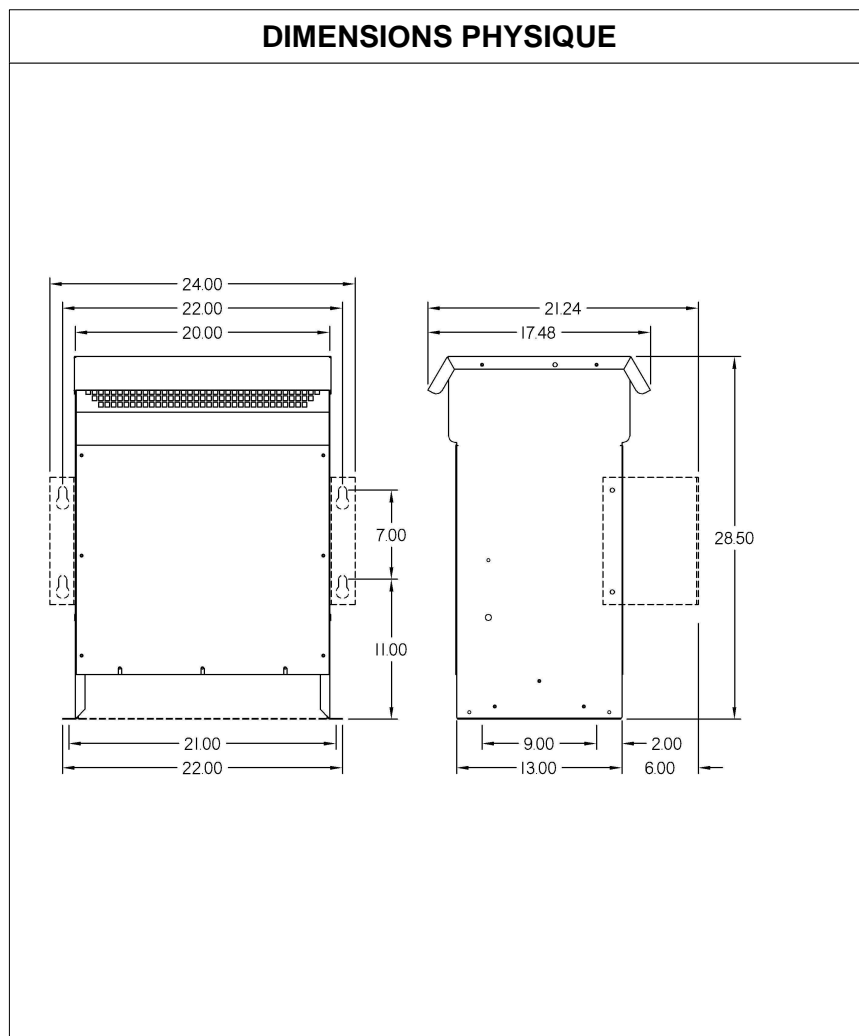
Bobinage primaire en Aluminium

Bobinage secondaire en Aluminium



| SPÉCIFICATION | |
|-----------------------------|---------------------------|
| Perte à vide | 246.9 Watts |
| Perte en charge 170°C | 2039.6 Watts |
| Pertes totales | 2286.5 Watts |
| Courant d'excitation | 3.77 % |
| Niveau de bruit | 45 DB |
| Impédance vue du secondaire | 0.182 Ohm (Ligne à ligne) |

| % EFFICACITÉ À 170°C | | | | % RÉGULATION (PLEINE CHARGE) | | | |
|----------------------|-------|-------|-------|------------------------------|-------|-------|-------|
| 100% | 75% | 50% | 25% | 1.00 | 0.95 | 0.90 | 0.85 |
| 92.71 | 94.14 | 95.29 | 95.33 | 6.83% | 7.26% | 7.24% | 7.14% |



MONTAGE : PLANCHER ET OPTION MURAL : WMKIT242013

| Client / NC | COMMENTAIRE |
|---------------|--------------------------|
| Contact | |
| Projet | |
| Revisé par | FRED |
| Date Revision | Lundi, 3 oct. 2011 13:51 |