

FICHE TECHNIQUE : BA3030P480

DESCRIPTION	
Type	DISTRIBUTION À SEC
KVA	30
Primaire (Volts)	480
Secondaire (Volts)	120 / 208
Phase	3
Boîtier NEMA	NEMA 3R
Impédance	6.9 %
Élev. Temp.	150°C
Classe Temp.	220°C
Fréquence	60 Hz
Facteur K	1
Poids	233 Lbs / 106 Kg

PRISES							
Pos	A	B	C	D	E	F	G
%	+6.	+3.1	0	-2.9	-5.8		
Volts	509	495	480	466	452		

Connecteurs primaire par phase 1 #2 AWG - #14 AWG

Connecteurs secondaire par phase 1 #00 AWG - #6 AWG

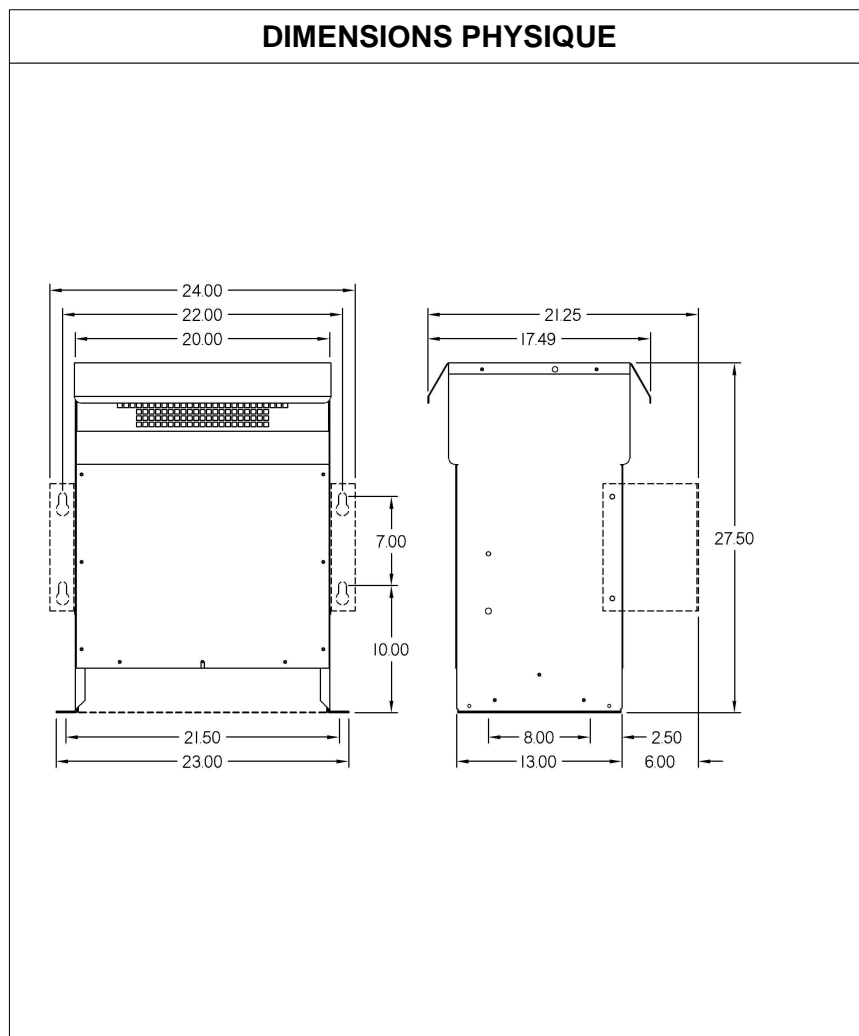
Bobinage primaire en Aluminium

Bobinage secondaire en Aluminium



SPÉCIFICATION	
Perte à vide	222.6 Watts
Perte en charge 170°C	1899.3 Watts
Pertes totales	2121.9 Watts
Courant d'excitation	3.40 %
Niveau de bruit	45 DB
Impédance vue du secondaire	0.173 Ohm (Ligne à ligne)

% EFFICACITÉ À 170°C				% RÉGULATION (PLEINE CHARGE)			
100%	75%	50%	25%	1.00	0.95	0.90	0.85
93.24	94.57	95.66	95.74	6.37%	6.89%	6.92%	6.86%



MONTAGE : PLANCHER ET OPTION MURAL : WMKIT242013

	COMMENTAIRE
Client / NC	
Contact	
Projet	
Revisé par	FRED
Date Revision	Lundi, 3 oct. 2011 13:51