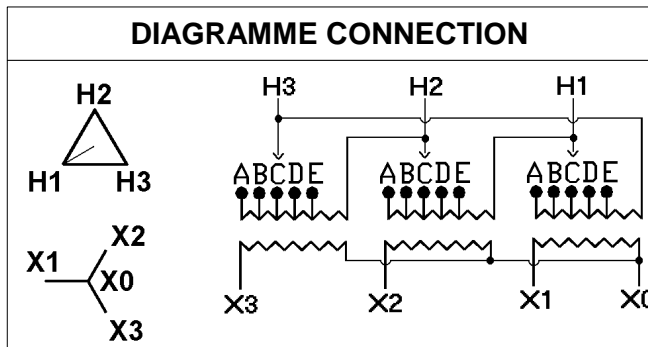


FICHE TECHNIQUE : BA3022S480

| DESCRIPTION | |
|--------------------|---------------------------|
| Type | DISTRIBUTION À SEC |
| KVA | 22.5 |
| Primaire (Volts) | 600 |
| Secondaire (Volts) | 277 / 480 |
| Phase | 3 |
| Boîtier NEMA | NEMA 3R |
| Impédance | 6.0 % |
| Élev. Temp. | 150°C |
| Classe Temp. | 220°C |
| Fréquence | 60 Hz |
| Facteur K | 1 |
| Poids | 230 Lbs / 105 Kg |

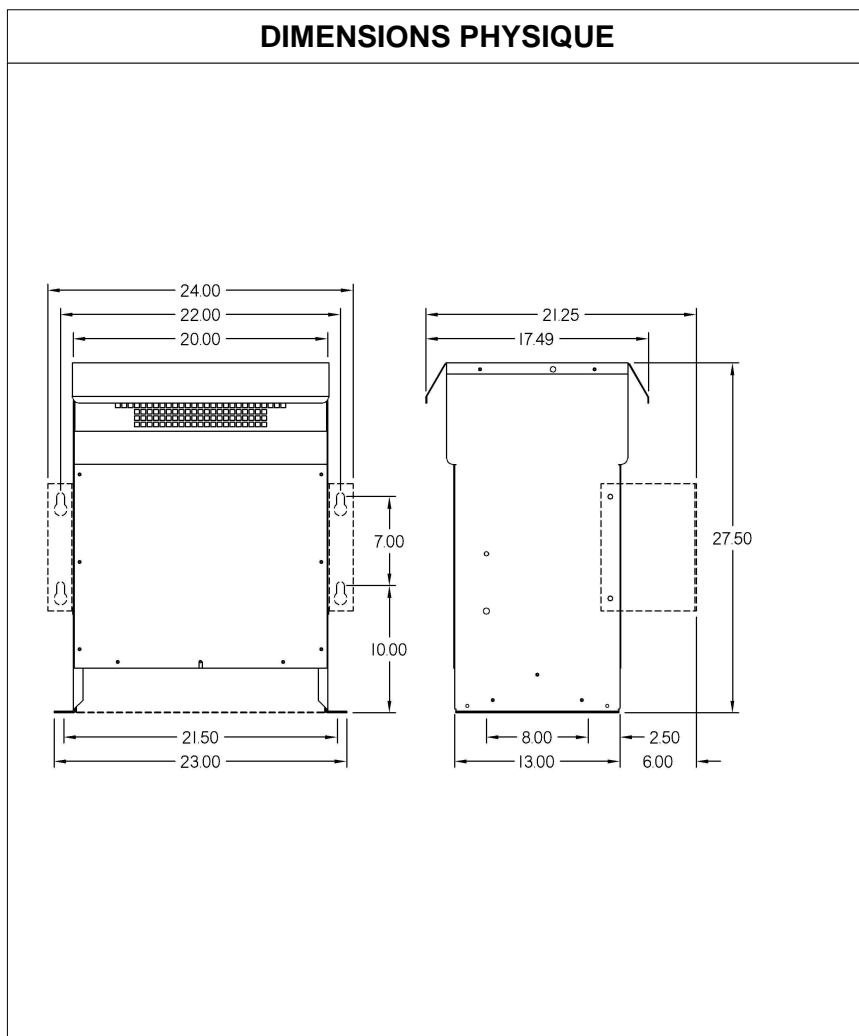
| PRISES | | | | | | | |
|--------|------------|-------------|------------|-------------|------------|---|---|
| Pos | A | B | C | D | E | F | G |
| % | +5 | +2.5 | 0 | -2.5 | -5 | | |
| Volts | 630 | 615 | 600 | 585 | 570 | | |

| |
|--|
| Connecteurs primaire par phase 1 #2 AWG - #14 AWG |
| Connecteurs secondaire par phase 1 #2 AWG - #14 AWG |
| Bobinage primaire en Aluminium |
| Bobinage secondaire en Aluminium |



| SPÉCIFICATION | |
|-----------------------------|---------------------------------|
| Perte à vide | 226.7 Watts |
| Perte en charge 170°C | 1255.3 Watts |
| Pertes totales | 1482 Watts |
| Courant d'excitation | 4.70 % |
| Niveau de bruit | 45 DB |
| Impédance vue du secondaire | 1.07 Ohm (Ligne à ligne) |

| % EFFICACITÉ À 170°C | | | | % RÉGULATION (PLEINE CHARGE) | | | |
|----------------------|--------------|--------------|--------------|------------------------------|--------------|--------------|--------------|
| 100% | 75% | 50% | 25% | 1.00 | 0.95 | 0.90 | 0.85 |
| 93.69 | 94.74 | 95.46 | 94.83 | 5.60% | 6.02% | 6.02% | 5.96% |



MONTAGE : PLANCHER ET OPTION MURAL : WMKIT242013

| Client / NC | COMMENTAIRE |
|---------------|---------------------------------|
| Contact | |
| Projet | |
| Revisé par | FRED |
| Date Revision | Lundi, 4 avr. 2011 15:36 |