

FICHE TECHNIQUE : BA3015V

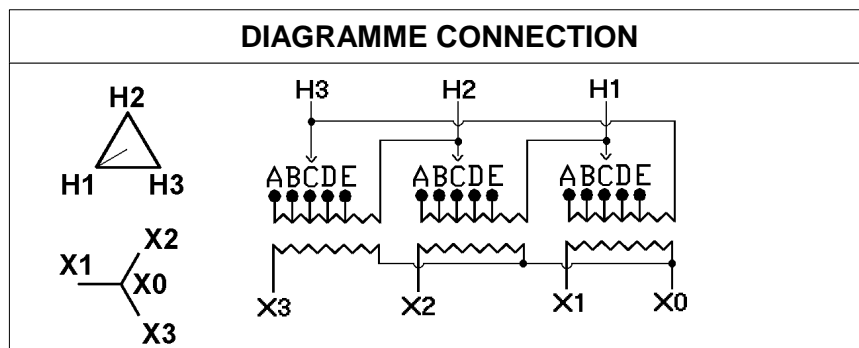
DESCRIPTION	
Type	DISTRIBUTION À SEC
KVA	15
Primaire (Volts)	600
Secondaire (Volts)	120 / 208
Phase	3
Boîtier NEMA	NEMA 3R
Impédance	5.9 %
Élev. Temp.	150°C
Classe Temp.	220°C
Fréquence	60 Hz
Facteur K	1
Poids	169 Lbs / 77 Kg

SPÉCIFICATION	
Perte à vide	148.9 Watts
Perte en charge 170°C	804.5 Watts
Pertes totales	953.4 Watts
Courant d'excitation	4.61 %
Niveau de bruit	45 DB
Impédance vue du secondaire	0.297 Ohm (Ligne à ligne)

% EFFICACITÉ À 170°C				% RÉGULATION (PLEINE CHARGE)			
100%	75%	50%	25%	1.00	0.95	0.90	0.85
93.91	94.92	95.59	94.94	5.39%	5.89%	5.94%	5.90%

PRISES							
Pos	A	B	C	D	E	F	G
%	+5	+2.5	0	-2.5	-5		
Volts	630	615	600	585	570		

Connecteurs primaire par phase 1 #2 AWG - #14 AWG
Connecteurs secondaire par phase 1 #2 AWG - #14 AWG
Bobinage primaire en Aluminium
Bobinage secondaire en Aluminium



DIMENSIONS PHYSIQUE

Dimensions principales (mm) :
 Largeur totale : 2300
 Largeur intérieure : 2100
 Largeur des bornes : 1900
 Hauteur des bornes : 700
 Hauteur du boîtier : 900
 Largeur des bornes inférieures : 2000 / 2100

Dimensions principales (mm) :
 Largeur totale : 2124
 Largeur intérieure : 1748
 Hauteur du boîtier : 2550
 Largeur des bornes inférieures : 900 / 200 / 1300 / 600

BOITIER		
	POUCES	MM
A	22	559
B	19	483
C	13	330
D	20	508
E	9	229

MONTAGE : PLANCHER ET OPTION MURAL : WMKIT221913

Client / NC	COMMENTAIRE
Contact	
Projet	
Revisé par	FRED
Date Revision	Lundi, 3 oct. 2011 13:50