

FICHE TECHNIQUE : BA3015S240

DESCRIPTION	
Type	DISTRIBUTION À SEC
KVA	15
Primaire (Volts)	600
Secondaire (Volts)	139 / 240
Phase	3
Boîtier NEMA	NEMA 3R
Impédance	5.6 %
Élev. Temp.	150°C
Classe Temp.	220°C
Fréquence	60 Hz
Facteur K	1
Poids	182 Lbs / 83 Kg

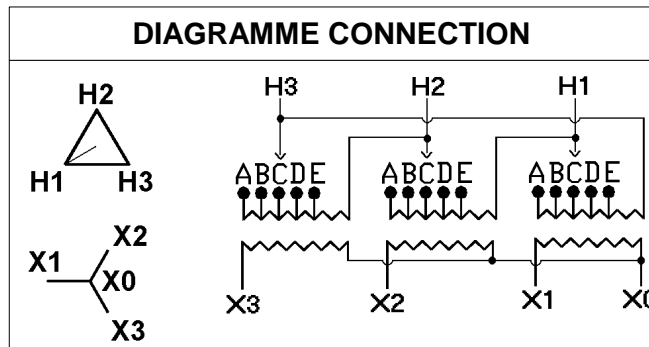
PRISES							
Pos	A	B	C	D	E	F	G
%	+5	+2.5	0	-2.5	-5		
Volts	630	615	600	585	570		

Connecteurs primaire par phase 1 #2 AWG - #14 AWG

Connecteurs secondaire par phase 1 #2 AWG - #14 AWG

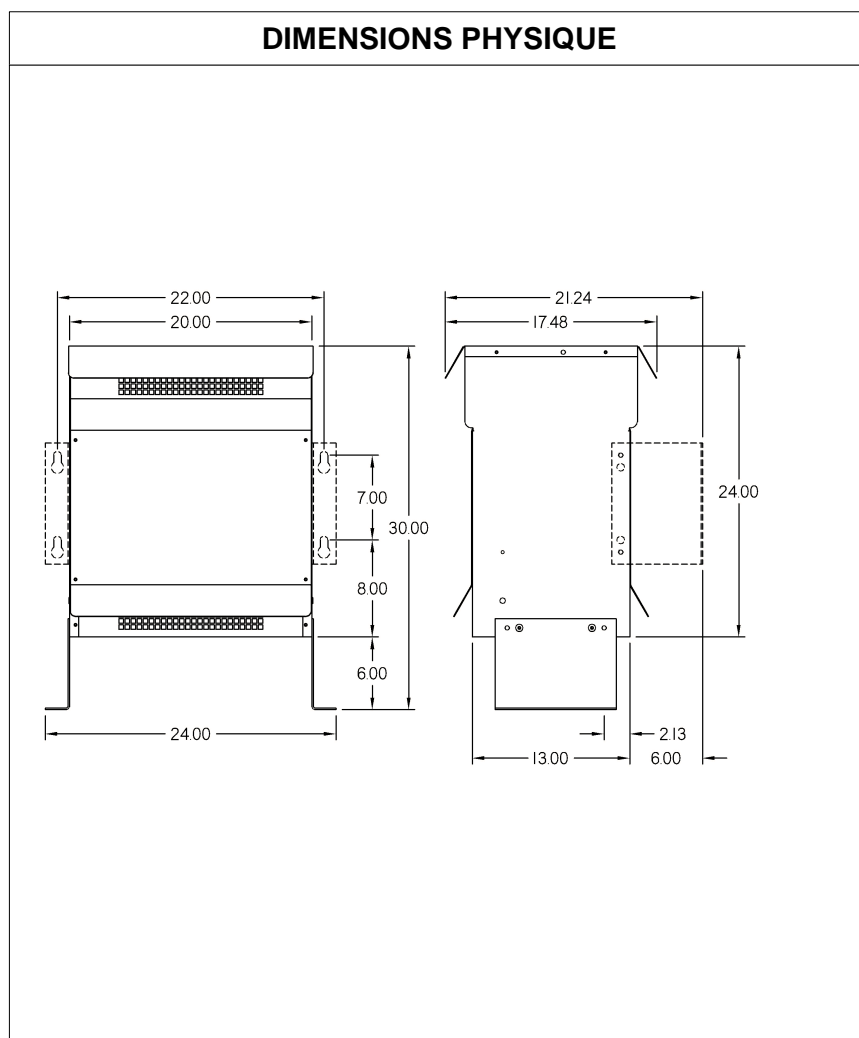
Bobinage primaire en Aluminium

Bobinage secondaire en Aluminium



SPÉCIFICATION	
Perte à vide	165.8 Watts
Perte en charge 170°C	758.4 Watts
Pertes totales	924.2 Watts
Courant d'excitation	5.17 %
Niveau de bruit	45 DB
Impédance vue du secondaire	0.37 Ohm (Ligne à ligne)

% EFFICACITÉ À 170°C				% RÉGULATION (PLEINE CHARGE)			
100%	75%	50%	25%	1.00	0.95	0.90	0.85
94.09	94.98	95.51	94.55	5.08%	5.54%	5.57%	5.53%



MONTAGE : MUR ET PLANCHER

	COMMENTAIRE
Client / NC	
Contact	
Projet	
Revisé par	FRED
Date Revision	Lundi, 3 oct. 2011 13:50