

## FICHE TECHNIQUE : BA3015P480

DESCRIPTION	
Type	DISTRIBUTION À SEC
KVA	15
Primaire (Volts)	480
Secondaire (Volts)	120 / 208
Phase	3
Boîtier NEMA	NEMA 3R
Impédance	5.7 %
Élev. Temp.	150°C
Classe Temp.	220°C
Fréquence	60 Hz
Facteur K	1
Poids	177 Lbs / 80 Kg

PRISES							
Pos	A	B	C	D	E	F	G
%	+5	+2.5	0	-2.5	-5		
Volts	504	492	480	468	456		

**Connecteurs primaire par phase 1 #2 AWG - #14 AWG**

**Connecteurs secondaire par phase 1 #2 AWG - #14 AWG**

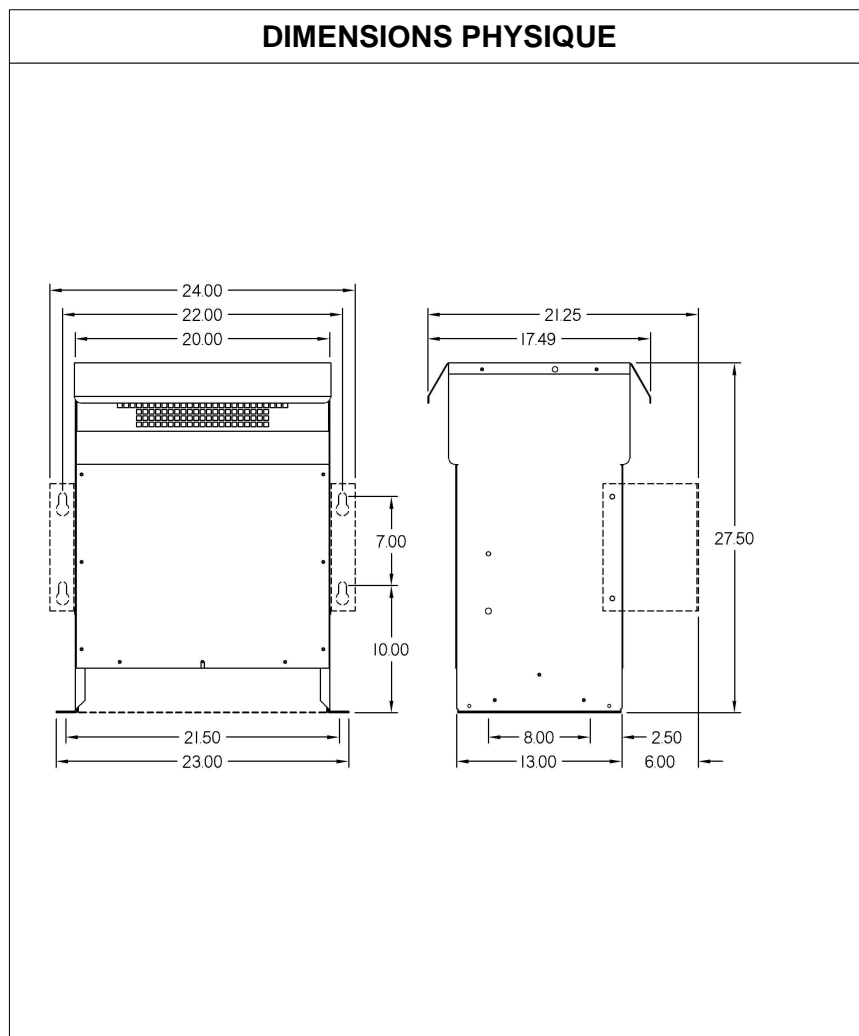
**Bobinage primaire en Aluminium**

**Bobinage secondaire en Aluminium**



SPÉCIFICATION	
Perte à vide	152.7 Watts
Perte en charge 170°C	793.8 Watts
Pertes totales	946.5 Watts
Courant d'excitation	4.46 %
Niveau de bruit	45 DB
Impédance vue du secondaire	0.287 Ohm (Ligne à ligne)

% EFFICACITÉ À 170°C				% RÉGULATION (PLEINE CHARGE)			
100%	75%	50%	25%	1.00	0.95	0.90	0.85
93.95	94.93	95.57	94.85	5.32%	5.72%	5.73%	5.67%



**MONTAGE : PLANCHER ET OPTION MURAL : WMKIT242013**

Client / NC	COMMENTAIRE
Contact	
Projet	
Revisé par	FRED
Date Revision	Lundi, 4 avr. 2011 15:36