

FICHE TECHNIQUE : BA1200V

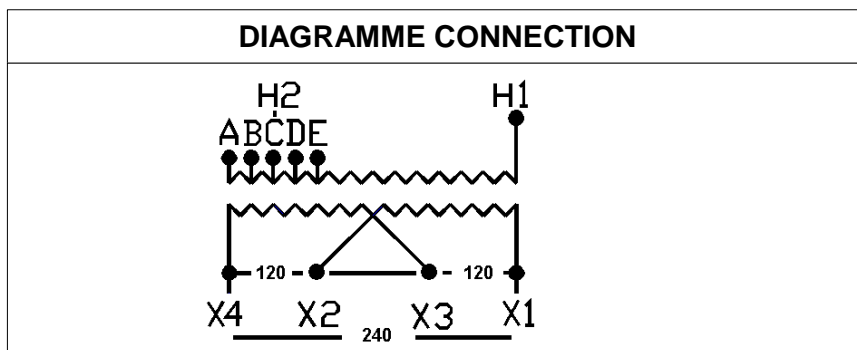
DESCRIPTION	
Type	DISTRIBUTION À SEC
KVA	200
Primaire (Volts)	600
Secondaire (Volts)	120 / 240
Phase	1
Boîtier NEMA	NEMA 1
Impédance	4.0 %
Élev. Temp.	150°C
Classe Temp.	220°C
Fréquence	60 Hz
Facteur K	1
Poids	1150 Lbs / 523 Kg

PRISES							
Pos	A	B	C	D	E	F	G
%	+5	+2.5	0	-2.5	-5		
Volts	630	615	600	585	570		

Connecteurs primaire par phase 1 600 MCM
Connecteurs secondaire par phase 3 500 MCM
Bobinage primaire en Aluminium
Bobinage secondaire en Aluminium

SPÉCIFICATION	
Perte à vide	1174.7 Watts
Perte en charge 170°C	4919.6 Watts
Pertes totales	6094.3 Watts
Courant d'excitation	2.58 %
Niveau de bruit	65 DB
Impédance vue du secondaire	0.011 Ohm (Ligne à ligne)

% EFFICACITÉ À 170°C				% RÉGULATION (PLEINE CHARGE)			
100%	75%	50%	25%	1.00	0.95	0.90	0.85
97.07	97.49	97.72	97.15	2.51%	3.33%	3.58%	3.73%



DIMENSIONS PHYSIQUE

BOITIER		
	POUCES	MM
A	40	1016
B	26	660
C	26	660
D	17.5	445
E	28	711

MONTAGE : PLANCHER

Client / NC	COMMENTAIRE
Contact	
Projet	
Revisé par	FRED
Date Revision	Lundi, 3 oct. 2011 13:50