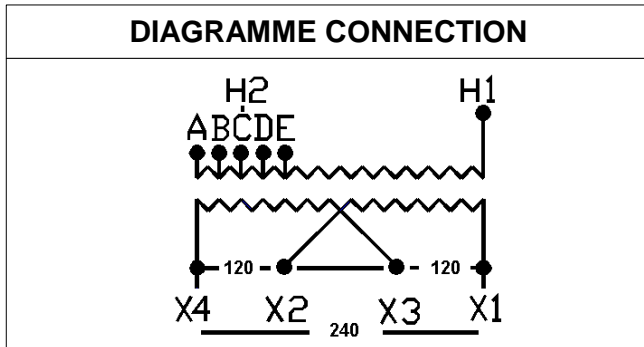


## FICHE TECHNIQUE : BA1050V

DESCRIPTION	
Type	DISTRIBUTION À SEC
KVA	50
Primaire (Volts)	600
Secondaire (Volts)	120 / 240
Phase	1
Boîtier NEMA	NEMA 3R
Impédance	6.5 %
Élev. Temp.	150°C
Classe Temp.	220°C
Fréquence	60 Hz
Facteur K	1
Poids	299 Lbs / 136 Kg

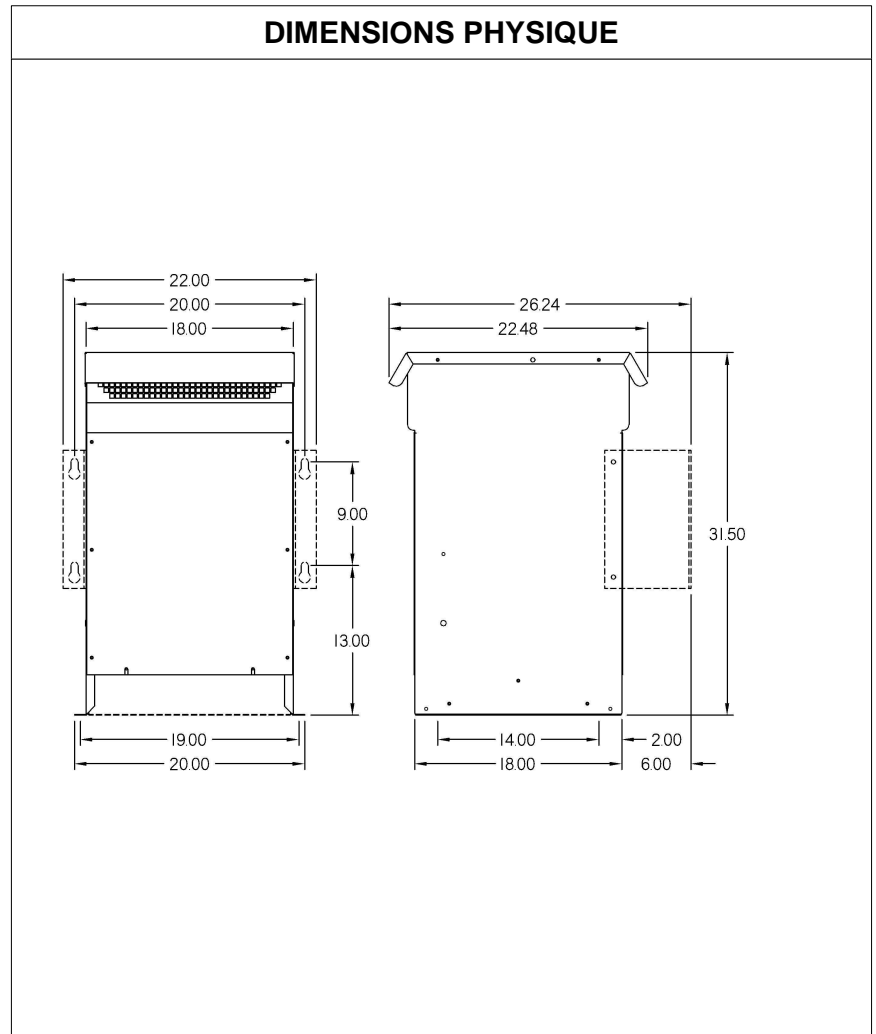
PRISES							
Pos	A	B	C	D	E	F	G
%	+5	+2.5	0	-2.5	-5		
Volts	630	615	600	585	570		

Connecteurs primaire par phase 1 #00 AWG - #6 AWG
Connecteurs secondaire par phase 1 350 MCM
Bobinage primaire en Aluminium
Bobinage secondaire en Aluminium



SPÉCIFICATION	
Perte à vide	298.3 Watts
Perte en charge 170°C	2138.4 Watts
Pertes totales	2436.7 Watts
Courant d'excitation	2.52 %
Niveau de bruit	50 DB
Impédance vue du secondaire	0.075 Ohm (Ligne à ligne)

% EFFICACITÉ À 170°C				% RÉGULATION (PLEINE CHARGE)			
100%	75%	50%	25%	1.00	0.95	0.90	0.85
95.34	96.21	96.88	96.75	4.39%	5.65%	6.02%	6.23%



**MONTAGE : PLANCHER ET OPTION MURAL : WMKIT291818**

Client / NC	COMMENTAIRE
Contact	
Projet	
Revisé par	FRED
Date Revision	Lundi, 3 oct. 2011 13:50