

FICHE TECHNIQUE : BA1025V

DESCRIPTION	
Type	DISTRIBUTION À SEC
KVA	25
Primaire (Volts)	600
Secondaire (Volts)	120 / 240
Phase	1
Boîtier NEMA	NEMA 3R
Impédance	6.1 %
Élev. Temp.	150°C
Classe Temp.	220°C
Fréquence	60 Hz
Facteur K	1
Poids	186 Lbs / 85 Kg

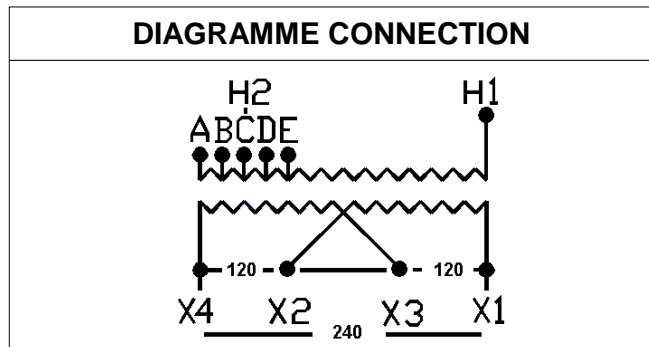
PRISES							
Pos	A	B	C	D	E	F	G
%	+5	+2.5	0	-2.5	-5		
Volts	630	615	600	585	570		

Connecteurs primaire par phase 1 #2 AWG - #14 AWG

Connecteurs secondaire par phase 1 #00 AWG - #6 AWG

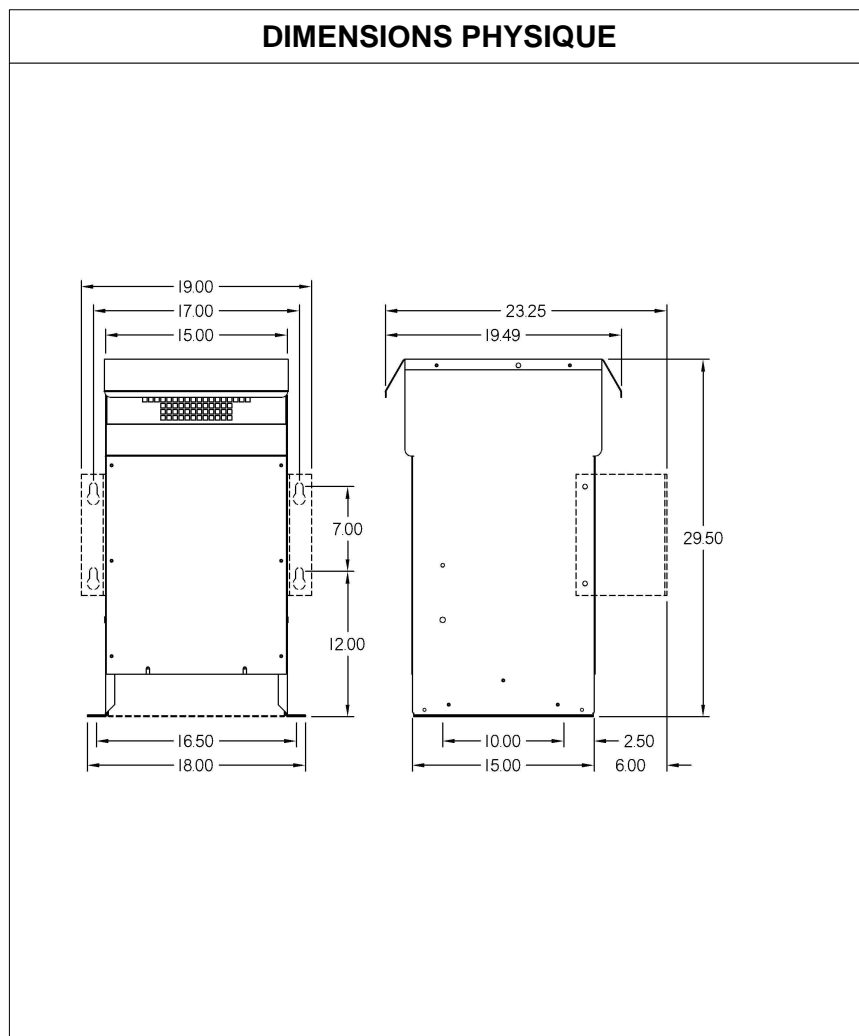
Bobinage primaire en Aluminium

Bobinage secondaire en Aluminium



SPÉCIFICATION	
Perte à vide	176.3 Watts
Perte en charge 170°C	1267.6 Watts
Pertes totales	1443.9 Watts
Courant d'excitation	3.28 %
Niveau de bruit	50 DB
Impédance vue du secondaire	0.141 Ohm (Ligne à ligne)

% EFFICACITÉ À 170°C				% RÉGULATION (PLEINE CHARGE)			
100%	75%	50%	25%	1.00	0.95	0.90	0.85
94.48	95.51	96.30	96.16	5.13%	5.90%	6.06%	6.12%



MONTAGE : PLANCHER ET OPTION MURAL : WMKIT261515

Client / NC	COMMENTAIRE
Contact	
Projet	
Revisé par	FRED
Date Revision	Lundi, 3 oct. 2011 13:50