

FICHE TECHNIQUE : BA1025P480

DESCRIPTION	
Type	DISTRIBUTION À SEC
KVA	25
Primaire (Volts)	480
Secondaire (Volts)	120 / 240
Phase	1
Boîtier NEMA	NEMA 3R
Impédance	7.1 %
Élev. Temp.	150°C
Classe Temp.	220°C
Fréquence	60 Hz
Facteur K	1
Poids	198 Lbs / 90 Kg

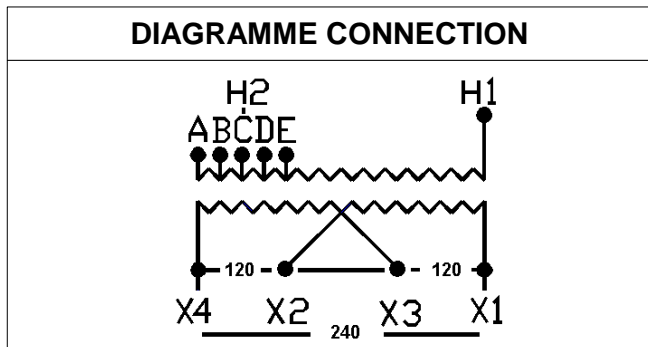
PRISES							
Pos	A	B	C	D	E	F	G
%	+5	+2.5	0	-2.5	-5		
Volts	504	492	480	468	456		

Connecteurs primaire par phase 1 #2 AWG - #14 AWG

Connecteurs secondaire par phase 1 #00 AWG - #6 AWG

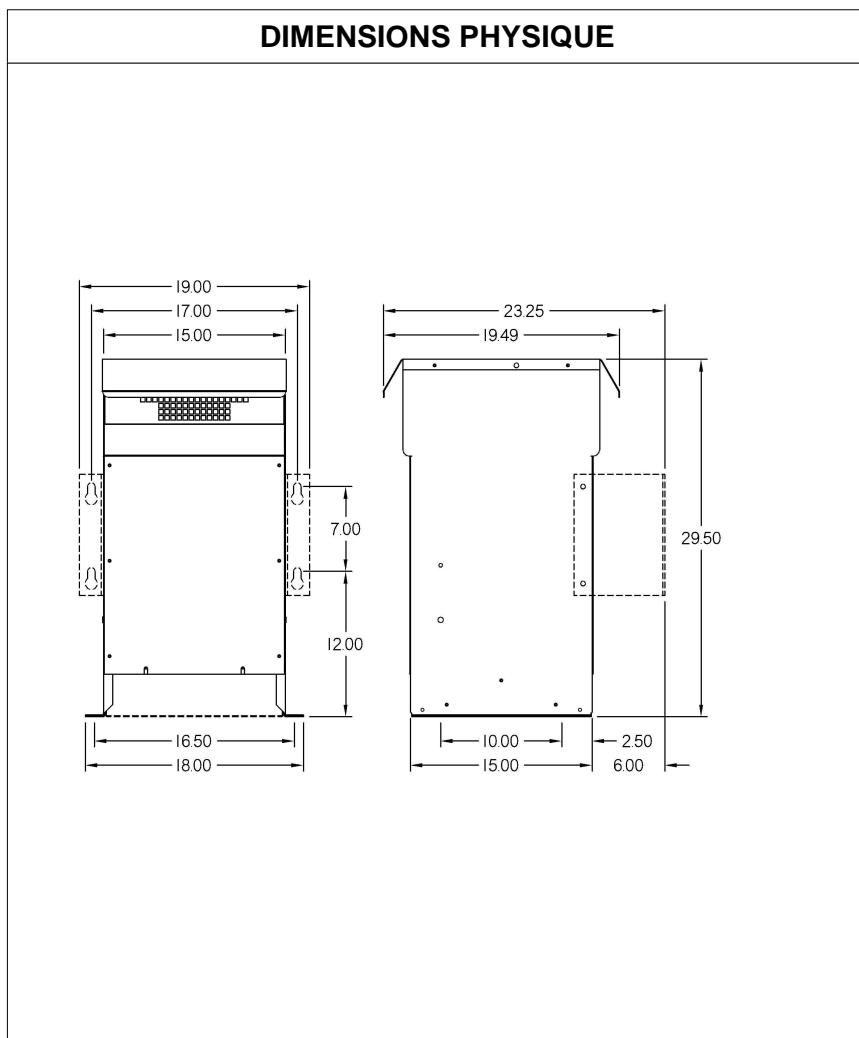
Bobinage primaire en Aluminium

Bobinage secondaire en Aluminium



SPÉCIFICATION	
Perte à vide	161.4 Watts
Perte en charge 170°C	1524.2 Watts
Pertes totales	1685.6 Watts
Courant d'excitation	2.91 %
Niveau de bruit	50 DB
Impédance vue du secondaire	0.164 Ohm (Ligne à ligne)

% EFFICACITÉ À 170°C				% RÉGULATION (PLEINE CHARGE)			
100%	75%	50%	25%	1.00	0.95	0.90	0.85
93.56	94.87	95.96	96.19	6.16%	6.95%	7.09%	7.12%



MONTAGE : PLANCHER ET OPTION MURAL : WMKIT261515

Client / NC	COMMENTAIRE
Contact	
Projet	
Revisé par	FRED
Date Revision	Lundi, 3 oct. 2011 13:50