

TRANSFORMATEUR DE CONTRÔLE

MONOPHASE 25 VA – 3000 VA



TYPE FERMÉ

UTILISATION

Les transformateurs de contrôle BEMAG sont conçus pour des applications industrielles nécessitant une stabilité efficace des tensions de sortie.

Les transformateurs de contrôle sont généralement utilisés comme abaisseur de tension ceux-ci alimentent des accessoires de basse tension et des systèmes électriques nécessitant des transformateurs compacts et économiques.



CARACTÉRISTIQUES

- Les terminaux sont étamés au laiton, recouverts de chrome et les connections sont soudées.
- Terminaux solidement fixés avec la combinaison standard de tests Quadrex et de bornes à vis facilitant le filage.
- Fils de sortie disponibles pour tous les modèles.
- Terminaux clairement identifiés ainsi que leur polarité additive.
- Montage horizontal (Montage vertical disponible sur demande).
- Imprégnation à l'époxy pour donner une bonne résistance mécanique et diminue le bruit.
- Ensemble de fusibles pour le primaire et le secondaire disponibles sur demande.
- Types de fabrication: Ouverts avec des Bornes à Vis (BO) ou Fermés (BE).
- Ouverts c/a des Fils de Sortie de 10 pouces. Bobines 100% cuivre.
- Conception pour une disposition compacte.
- Certifié CSA (CE disponible sur demande).



TYPE OUVERT



1-800-822-3565 • Fax: (450) 293-8999 • www.bemag.ca

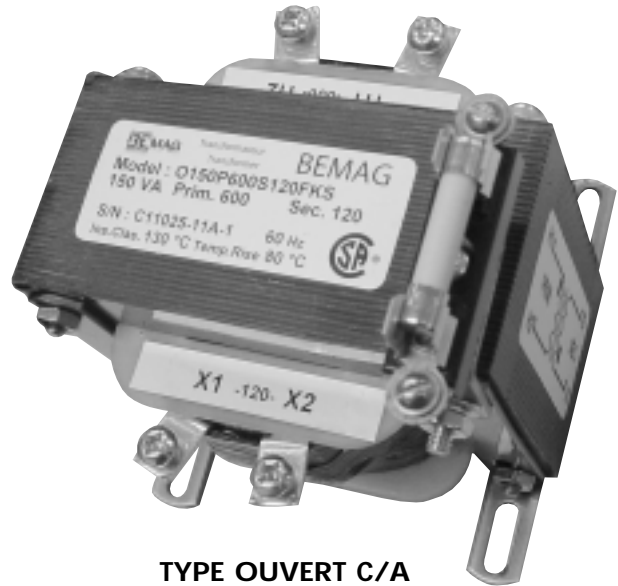
TRANSFORMATEUR DE CONTRÔLE

CARACTÉRISTIQUES ÉLECTRIQUES

- Sortie variant de 25 à 3000 VA.
- Tensions primaires standard: 600, 480, 416, 347, 277, 240, 208 et 120.
- Tensions secondaires standard: 240, 120, 32, 24, 16 et 12.
- Fréquence d'opération: 60 Hz.
- Toutes tensions et VA différents sont disponibles sur demande.
- 50/60 Hz disponible sur demande.
- Systèmes d'isolation: 25 à 1000 VA – Classe 130°C, élévation de température 80°C; 1500 à 3000 VA – Classe 155°C, élévation de température 115°C.
- Écran électrostatique disponible sur demande.
- Autotransformateur disponible sur demande.
- Niveau de bruit: moins que 40 db.



ENCAPSULÉ



TYPE OUVERT C/A
SUPPORT À FUSIBLE

CODE DE PRODUIT

O: Type Ouvert c/a Borne à vis.

E: Type Fermé.

L: Type Ouvert c/a Fils de sortie.

A: Autotransformateur

150 = Sortie en VA variant de 25 – 3000 VA.

P = Tension primaire **240M**: 120/240 Volts.

240: 240 Volts seulement.

S = Tension secondaire **24M**: 12/24 Volts.

24: 24 Volts seulement.

OPTIONS

F50: Fréquence d'opération 50 Hz.

ES: Écran électrostatique.

FKP: Ensemble de fusibles pour le primaire.

FKS: Ensemble de fusibles pour le secondaire.

FKPS: Ensemble de fusibles pour le primaire et le secondaire.

EP: Encapsulé

N3R: Boîtier Nema 3R

N4: Boîtier Nema 4

CODE DES TENSIONS

24M: 12/24 Volts.

32M: 16/32 Volts.

416M: 208/416 Volts.

240M: 120/240 Volts.

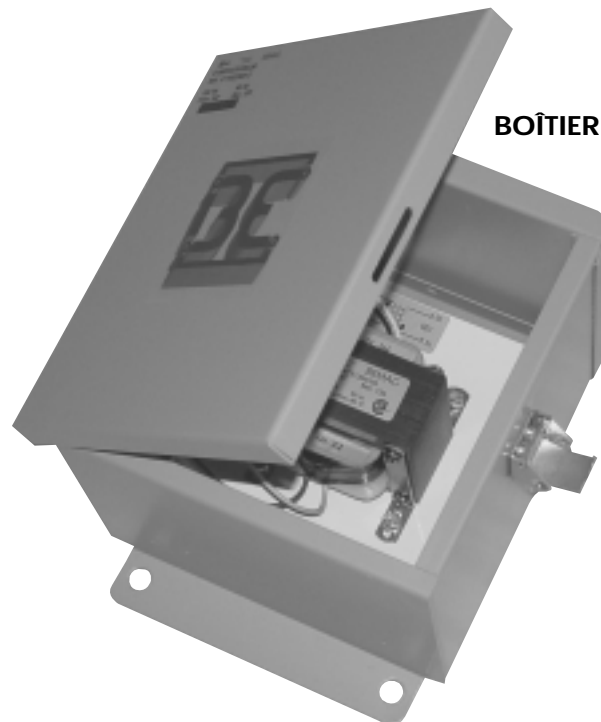
480M: 240/480 Volts.

380T: 347/380 Volts.

EXAMPLE

E250P240S24: Type Fermé - 250 VA - Primaire 240 Volts - Secondaire 24 Volts.

O150P240MS24M: Type ouvert - 150 VA - Primaire 120/240 Volts - Secondaire 12/24 Volts.



BOÎTIER N3R

TRANSFORMATEUR CONTRÔLE • DIMENSIONS

1-800-822-3565 • Fax: (450) 293-8999 • www.bemag.ca

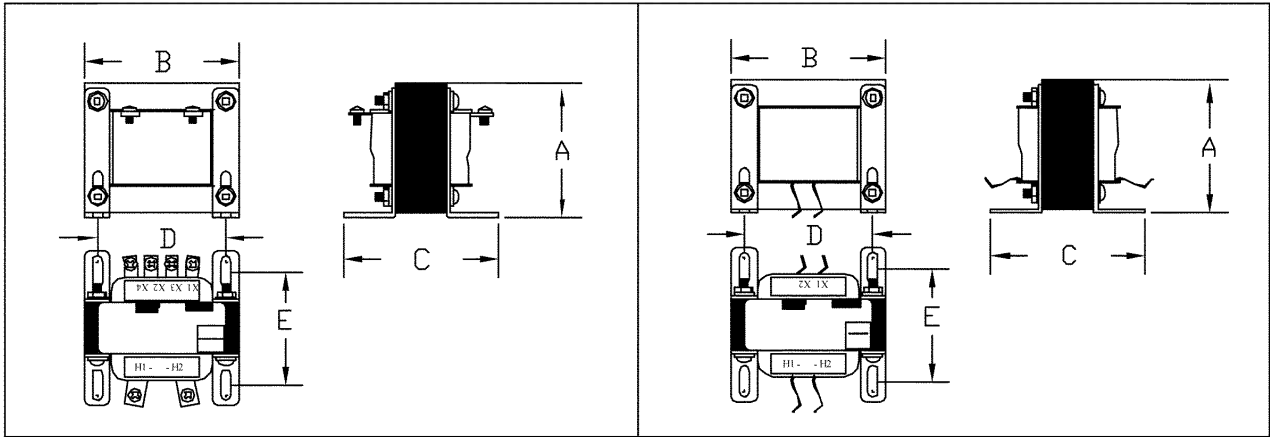
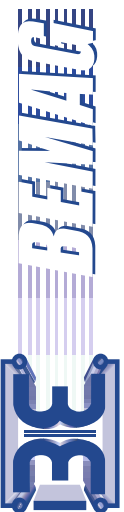


FIGURE 1

FIGURE 2

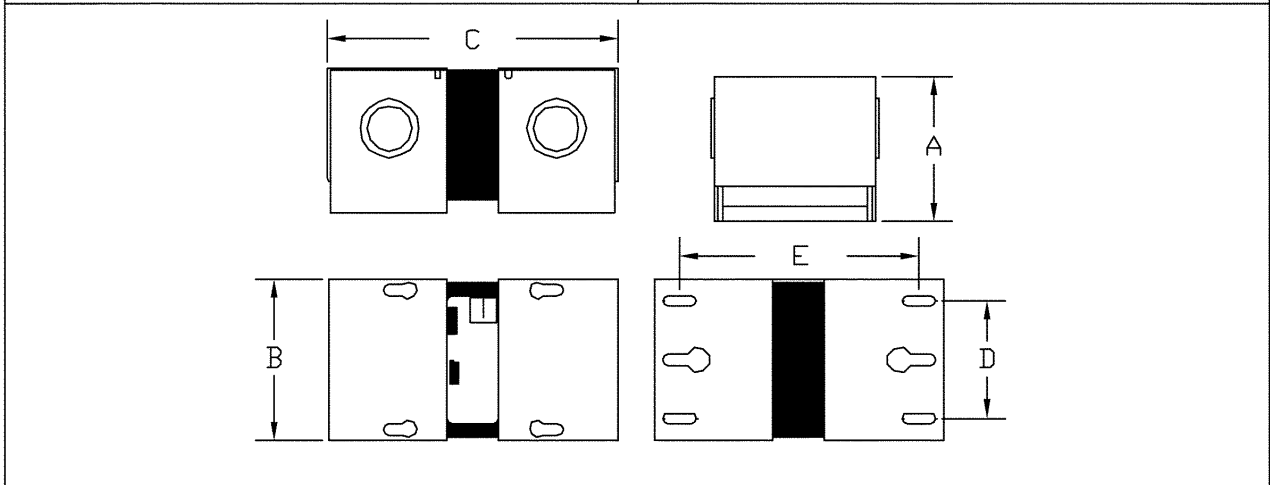


FIGURE 3

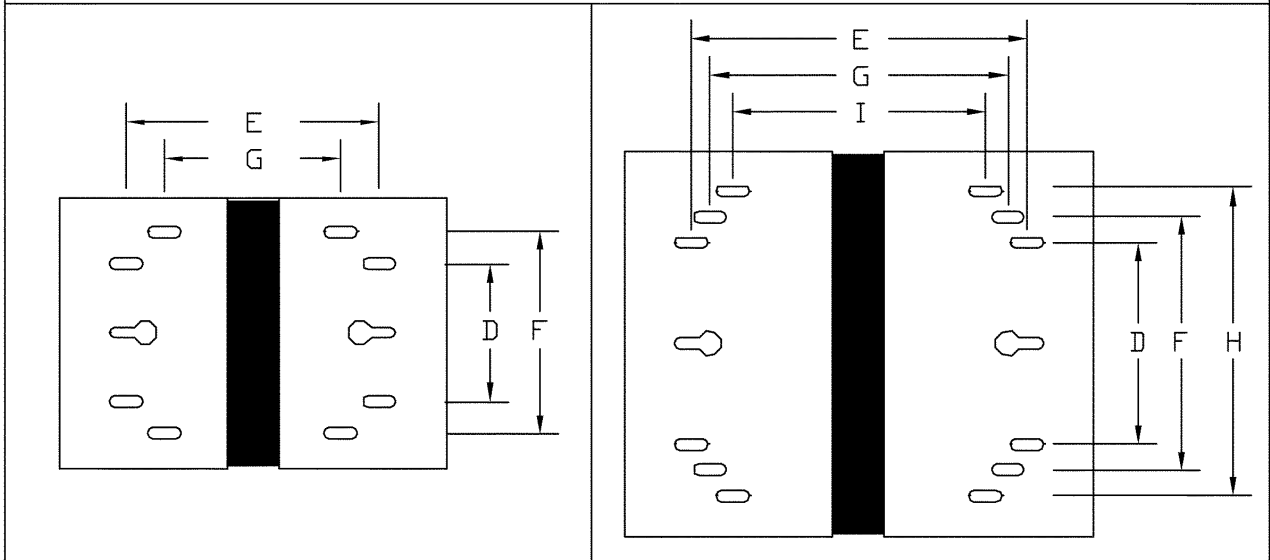


FIGURE 4

FIGURE 5